



### Caractéristiques

#### Electriques

- Alimentation .....48 V continu
- Consommation .....250W
- Minirupteurs inverseurs 5 A 250 V branchés pour contrôle ouverture
- Sortie de fil sur le dessous de la serrure
- Système de détection de présence de porte intégré dans la serrure.

#### Gâches

- L20938 .....gâche avec têtière/main droite
- L20948.....gâche avec têtière/main gauche
- L20939 .....gâche platine
- L20937 .....gâche sans têtière/main droite
- L20947.....gâche sans têtière/main gauche

#### Mécaniques

- Serrure en applique horizontale
- Dimension serrure .....280X120X46 mm
- Pêne rond Ø 20 mm tournant, acier cémenté.
- Course du pêne .....20 mm
- Rosace de protection du canon tournante
- Aucune vis apparente serrure montée, porte fermée.
- Couvercle indémontable porte fermée
- Serrure livrée avec gâche - préciser la référence (voir ci-dessous)
- Traitement anti-corrosion

#### Modifications possibles avec supplément :

- Sortie de pêne (10 mm maxi)

#### Accessoires

- Bouton moleté côté intérieur
- Réchauffeur
- Possibilité de monter contreplaqué
- Visière de protection
- Joint d'étanchéité
- Semelle passage crémone
- Contact en gâche

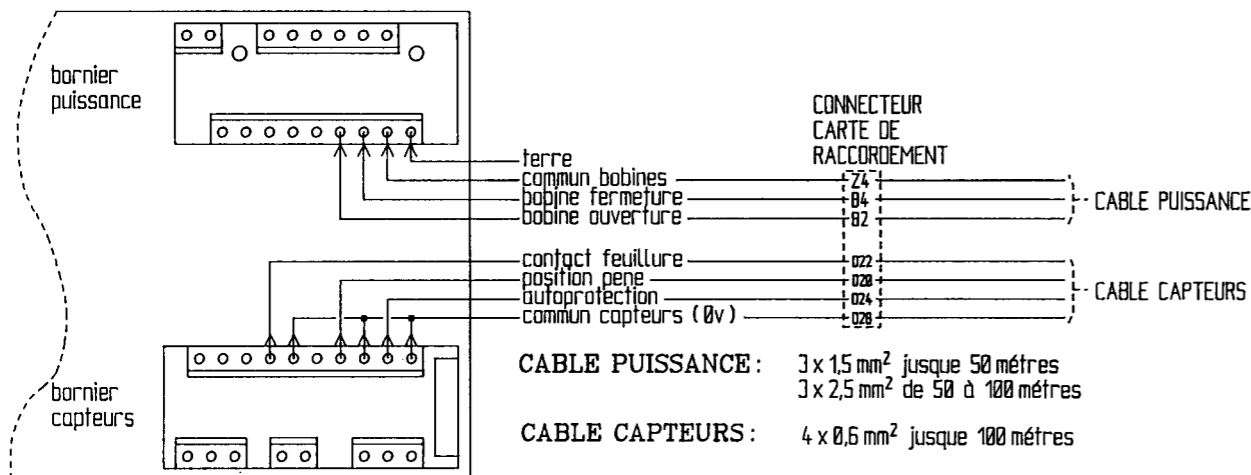
### Cylindres

Cylindre 61530 « à plots »

- côté couvercle 61532
- côté platine collerette noyée, cylindre non fixé maintenu par le nu de la porte.

La serrure est équipée d'un faux cylindre en série. Cylindre sur organigramme à la demande.

### Plan de raccordement



# Serrure électromécanique

## CARACTERISTIQUES

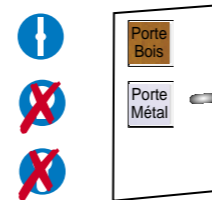
### Modèle 21300

- Rentrée et sortie du pêne par impulsion électrique
- Condamnation automatique pêne sorti
- Manœuvre manuelle à la clé
- Traitement anti-corrosion (inox)
- Contact de feuillure intégré

La manœuvre électrique du pêne est réalisée par une impulsion électrique de brève durée. La clé ne sert que de dépannage, elle permet la manœuvre en cas d'absence de courant.

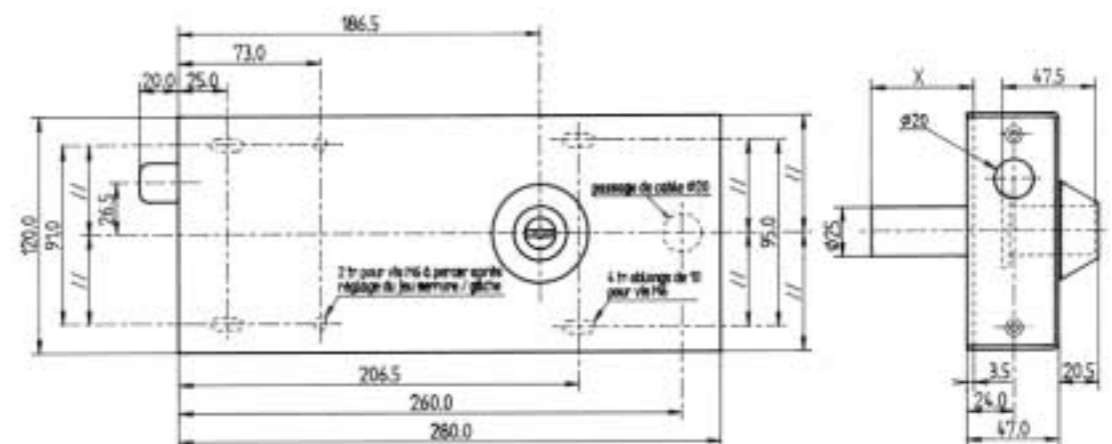
2 minirupteurs permettent le contrôle du verrouillage (blocage du pêne en position sortie) et le contrôle de présence ou d'absence du capot.

**Attention : chaque serrure est associée à une carte interface de gestion type CEE.**



Mise en réseau possible	autonome	réseau	
Fréquence de passage	intensif	occasionnel	
Homologation	NF6937	NF6934	EN125
Type de montage	haut de porte	milieu de porte	bas de porte
	en applique	à meubler	

Nota : Utilisation possible sur porte lourde et possibilité de poste extérieur





# Serrure horizontale à pêne dormant

## Caractéristiques

### Electriques

- Alimentation : 48 V continu
- Minirupteurs inverseurs 5 A 250 V branchés pour contrôle ouverture
- Sortie de fil sur le dessous de la serrure
- Système de détection de présence de porte intégré dans la serrure.
- Puissance de 5.5 w pour l'électro de blocage

### Gâches

- L20938 .....gâche avec têtère/main droite
- L20948.....gâche avec têtère/main gauche
- L20939 .....gâche platine
- L20937 .....gâche sans têtère/main droite
- L20947.....gâche sans têtère/main gauche

### Mécaniques

- Serrure en applique horizontale
- Dimension serrure : 280X120X46 mm
- Pêne rond Ø 20 mm tournant, acier cémenté.
- Course du pêne : 20 mm
- Rosace de protection du canon tournante
- Aucune vis apparente serrure montée, porte fermée.
- Couvercle indémontable porte fermée
- Serrure livrée avec gâche - préciser la référence (voir ci-dessous)
- Traitement anti-corrosion

### Modifications possibles avec supplément :

- Sortie de pêne (15 mm maxi)

### Accessoires

- Bouton moleté côté intérieur
- Réchauffeur
- Possibilité de monter contreplaque
- Visière de protection
- Joint d'étanchéité
- Semelle passage de crémone

## Cylindres

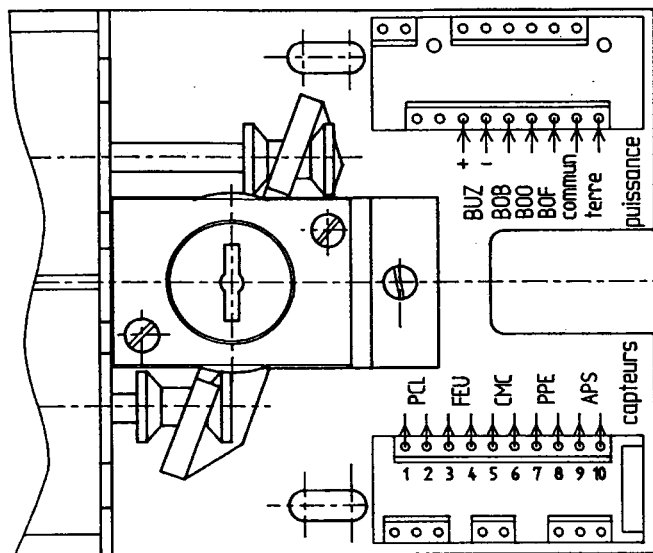
Cylindre 61530 « à plots »

- côté couvercle 61532

- côté platine collerette noyée, cylindre non fixé maintenu par le nu de la porte.

La serrure est équipée d'un faux cylindre en série. Cylindre sur organigramme à la demande.

## Plan de raccordement

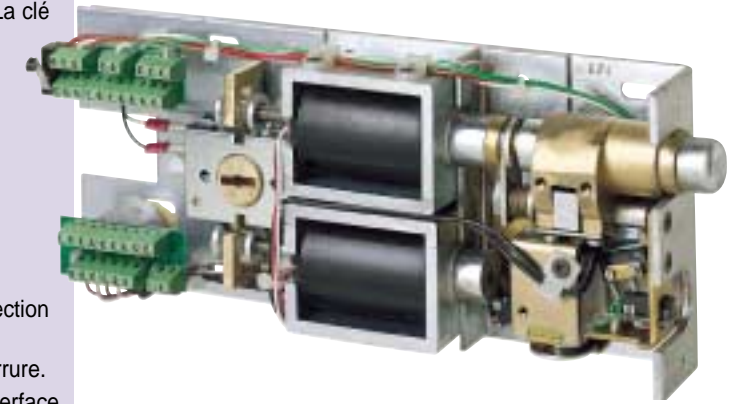


- puissance:
- BOF bobine de fermeture
  - BOO bobine d'ouverture
  - BOB bobine de blocage
  - COMMUN commun BOF, BOO, BOB
- BUZ buzzer 48V d'alarme
- capteurs
- APS autoprotection
  - PPE position pêne
  - FEU contact feuillure
  - CMC condamnation manoeuvre cle
  - PCL passage a la cle
- APS, PPE, CMC, FEU contac sec normalement ferme  
PCL contact sec normalement ouvert

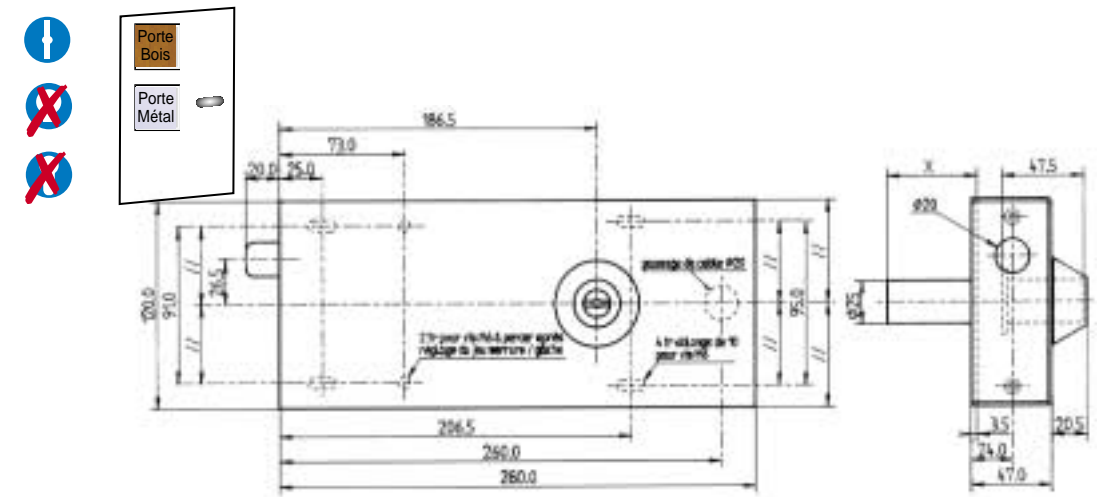
## CARACTERISTIQUES

### Modèle 21350

- Rentrée et sortie du pêne par impulsion électrique
- Condamnation automatique pêne sorti
- Possibilité de blocage électrique de la condamnation empêchant ainsi l'ouverture à la clé
- Manœuvre électrique du pêne est réalisée par une impulsion électrique de brève durée. La clé ne sert que de dépannage, elle permet la manœuvre en cas d'absence de courant.
- 4 minirupteurs permettent le contrôle du verrouillage (blocage du pêne en position sortie) le contrôle de présence du capot.
- Contrôle du blocage, manœuvre à la clé.
- Contact feuillure intégré
- Un électro-aimant de blocage empêche l'ouverture à la clé lorsqu'il est alimenté.
- Cette serrure possède un système de détection de manœuvre à la clé.
- Un buzzer d'alarme est intégré dans la serrure.
- A chaque serrure est associé une carte interface de gestion CEE.



Mise en réseau possible	autonome	réseau	
Fréquence de passage	intensif	occasionnel	
Homologation	NF <del>937</del>	NF <del>934</del>	EN <del>125</del>
Type de montage	haut de porte	milieu de porte	bas de porte
	en applique	à meubler	



## Caractéristiques

### Entrées

- L'alimentation de la carte en 48 VAC ou 48 VDC
- La commande d'ouverture par contact sec à impulsion
- La commande de verrouillage par contact sec maintenu est prévue dans le cas où une fermeture générale est souhaitée.
- La commande de déverrouillage permanent par contact sec maintenu est prévue pour effectuer une ouverture générale.
- L'entrée SAS qui inhibe la commande d'ouverture.
- L'entrée position pêne sorti de la serrure NF.
- L'entrée position porte (contact de feuillure) NF.
- L'entrée bouton poussoir appel NO.
- L'entrée autoprotection pour détection du démontage du capot de la serrure NF.
- L'entrée position clé qui détecte une manœuvre mécanique sur la serrure 21350.

### Sorties

- Information porte verrouillée/porte déverrouillée (contact sec R/T et + 48 V).
- Information d'utilisation de la clé (contact sec R/T).
- Alarme effraction (contact sec R/T) déclenché en cas de démontage du capot de la serrure.
- Alarme porte ouverte pendant une fermeture générale (contact R/T).
- Alarme générale, validée dès qu'une alarme quelconque est détectée (sortie OV-NPN).

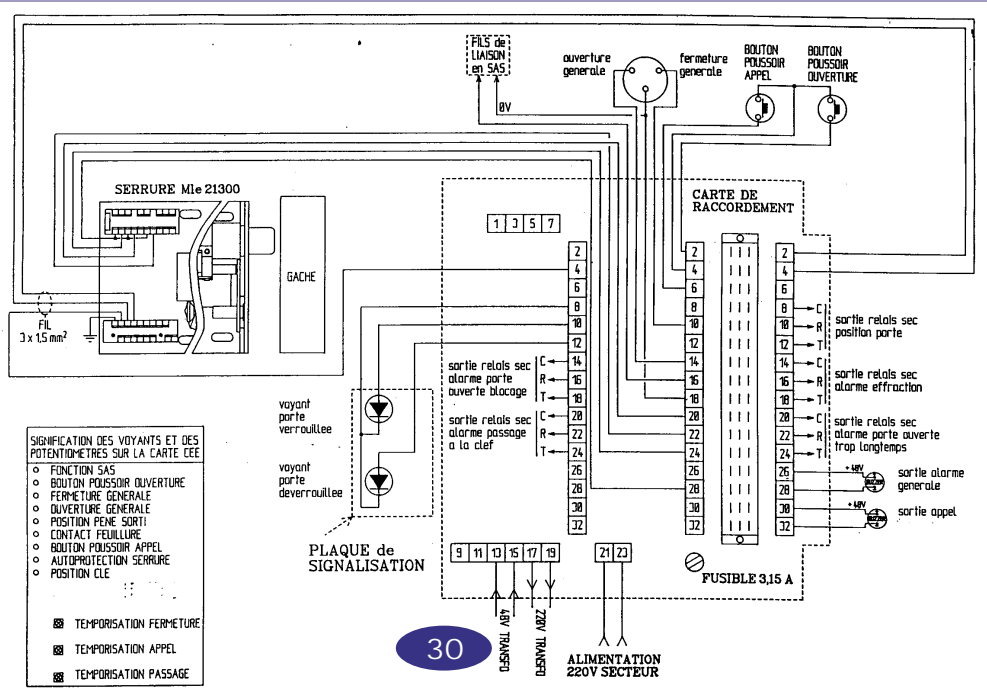
Cette sortie est configurable suivant 2 possibilités en déplaçant un cavalier situé sur la carte près de la face avant. On peut choisir une des deux actions :

- 1 Alarme séparée porte ouverte trop longtemps (contact sec R/T)
  - 2 Sortie appel temporisé mémorisé (contact sec R/T).
- Sortie appel non temporisé (sortie OV-NPN).
  - Sortie de commande électro d'ouverture (sortie OV-NPN).
  - Sortie de commande électro de fermeture (sortie OV-NPN).
  - Sortie de commande électro de blocage mécanique (sortie OV-NPN). Pour modèle 21350.

## Fonctions principales de l'asservissement

- Le verrouillage automatique à la fermeture de la porte est effectué même si le pêne a été rentré à la clé.
- Le reverrouillage systématique est également effectué si la porte n'a pas été ouverte même si le pêne a été manœuvré à la clé.
- Le retard à la fermeture est réglable par le tempo de fermeture de 0.5 à 3 secondes par mini potentiomètre en face avant.
- La temporisation de passage est réglable en face avant de 8s à 1 mn.
- Lorsque la fonction appel est sélectionnée, la temporisation d'appel est réglable de 8 secondes à 1 mn.
- La temporisation de reverrouillage systématique est fixée à 6 secondes.
- Un blocage de la manœuvre mécanique à la clé est possible en utilisant la serrure 21350, le blocage, réalisé en sécurité positive, est effectué lorsqu'on utilise l'entrée fermeture générale.

## Plan de raccordement



# Carte interface de gestion CEE

## pour 21300/21350

### CARACTERISTIQUES Carte CEE

- Carte enfichable format européen (100X160)
  - Connecteur DIN 41612 contact or.
  - 9 voyants led en tête de carte (visualisation des entrées)
  - Consommation au repos 60 mA sous 48 V
- Chaque serrure 21300 doit être associée à une carte CEE, celles-ci sont montées dans les coffrets conçus pour une installation et un câblage facile. Des repères sérigraphiés et un fusible placé en face avant permettent une maintenance facile.

La conception de la carte CEE fait que la fonction SAS est assurée en reliant les cartes correspondantes aux portes en SAS. Dans le cas d'un SAS non transitif, une carte de liaison SAS est à rajouter aux cartes CEE, l'utilisation de cette carte nécessite l'emploi d'un coffret RACK 19 pouces pour raccorder la carte SAS et les cartes CEE.

- Exemple de SAS non transitif :
- Porte A en SAS avec porte B
  - Porte B en SAS avec porte C
  - Porte C indépendante de la porte A

### CARACTERISTIQUES Suite

Le matériel est livré avec notice technique et schéma de raccordement. Dans le cas d'une alimentation secourue sur batterie 48V, il faut utiliser un coffret RACK 19 pouces pour loger le transformateur 220/48, la carte chargeur, le bloc batterie 48 V et une ou plusieurs cartes CEE (1 à 4) ainsi que, éventuellement, une carte SAS.

20710	Carte CEE avec bornier de raccordement
20511	Coffret CEE 1 porte alimentation 220/48 V
20512	Coffret CEE 2 portes-alimentation 220/48 V
20634	Bloc alimentation secourue 48V
20514	Coffret RACK 2 portes indépendantes-secouru
20515	Coffret RACK 2 Portes en SAS-secouru



La carte CEE est conçue pour les serrures DENY FONTAINE à électro-aimant modèles 21300-21350, elle permet :

- l'alimentation en puissance de la serrure
- la gestion des capteurs de la serrure
- de délivrer des alarmes



### Caractéristiques

#### Electriques

- Alimentation : 48 V C alternatif ou C continu
- Minirupteurs inverseurs 1 A 250 V branchés pour contrôle ouverture
- Sortie de fil sur le dessous de la serrure

#### Mécaniques

- Serrure en applique horizontale
- Dimension serrure 280X120X47 mm
- Pêne rond Ø 20 mm tournant, acier cémenté.
- Course du pêne : 20 mm
- Rosace de protection du canon tournante
- Aucune vis apparente serrure montée
- Serrure livrée avec gâche - préciser la référence (voir ci-dessous)
- Système de détection de présence de porte intégrée dans la serrure en têtère
- Traitement anti-corrosion

#### Gâches

- L20938 .....gâche avec têtère/main droite
- L20948.....gâche avec têtère/main gauche
- L20939 .....gâche platine
- L20937 .....gâche sans têtère/main droite
- L20947.....gâche sans têtère/main gauche

#### Modifications possibles avec supplément :

- Sortie de pêne (10 mm maxi)

#### Accessoires :

- Bouton moleté côté intérieur
- Possibilité de monter contreplaque
- Semelle passage crémone

#### Nota :

- Cette serrure ne peut pas être montée à l'extérieur

### Cylindres

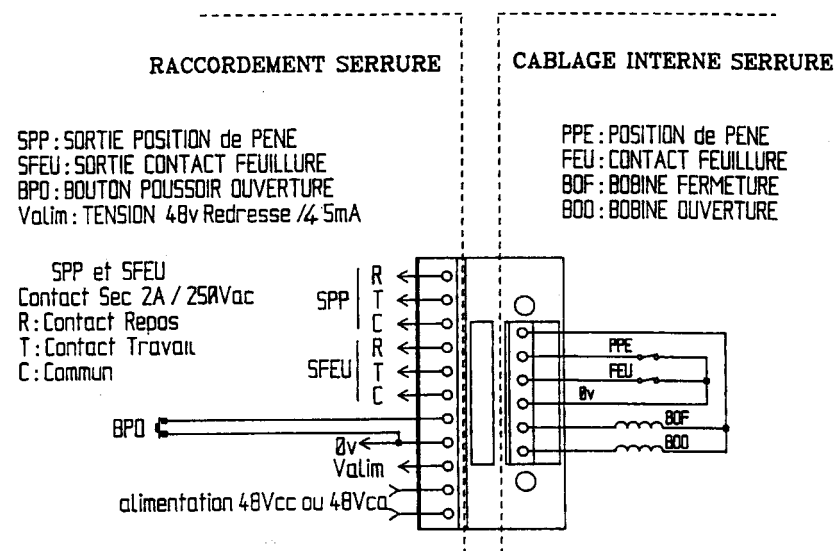
Cylindre 61530 « à plots »

- côté couvercle 61532

- côté platine collerette noyée, cylindre non fixé maintenu par le nu de la porte.

La serrure est équipée d'un faux cylindre en série. Cylindre sur organigramme à la demande.

### Plan de raccordement



# Serrure horizontale à pêne dormant avec électronique intégrée

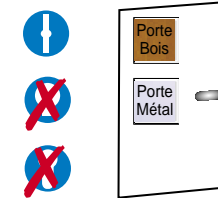
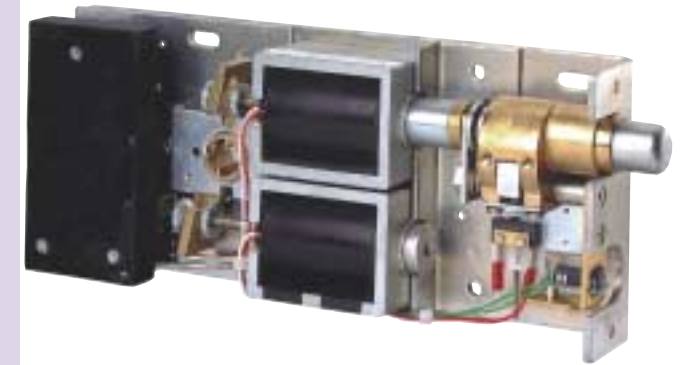
## CARACTERISTIQUES Modèle 21400

- Rentrée et sortie du pêne par impulsion électrique gérée par une carte temporisation située à l'intérieur de la serrure
- Condamnation automatique pêne sorti
- Manœuvre manuelle à la clé

#### L'électronique intégrée :

La carte électronique intégrée assure les fonctions suivantes :

- Gestion du temps d'alimentation des électro-aimants pour le verrouillage et le déverrouillage
- Sortie de pêne automatique à la fermeture de la porte même si le pêne a été rentré à la clé. Le verrouillage a lieu lorsque la porte revient dans son huisserie grâce au contact en feuillure intégré.
- Retard à la fermeture, réglage de 0.5 à 3 s par potentiomètre.
- Reverrouillage systématique : si la porte est déverrouillée mais reste fermée, la sortie du pêne est commandée automatique après temporisation de 20 s même si le pêne a été rentré à la clé.
- Entrées sur le module électronique
- Alimentation 48 V alternatif ou continu
- Commande d'ouverture (contact sec).
- Sorties (contact sec)
- Position du pêne
- Détection présence de porte



Mise en réseau possible	autonome	<del>réseau</del>	
Fréquence de passage	intensif	<del>occasionnel</del>	
Homologation	<del>NF A 937</del>	<del>NF A 934</del>	<del>EN 1225</del>
Type de montage	<del>haut de porte</del>	milieu de porte	<del>bas de porte</del>
	en applique	<del>à meubler</del>	

