



Caractéristiques

Electriques

- Tension d'alimentation nominale.....12 VDC
- Tension d'alimentation maximale.....17 VDC
- Tension d'alimentation minimale.....10VDC
- Puissance nominale12 Watts
- Consommation Maximale.....2 A sous 12 VDC
- Raccordement par bornier à vis débrochable

Mécaniques

- Dimension serrure.....250X19X39
- Dimension gâche227X26X2
- Coffre230X45X19
- Tête en inox290X25X8
- Poids1 kg
- Course du pêne20 mm
- Temps de sortie du pêne100 ms
- Force de sortie du pêne1 DaN
- Serrure entièrement inoxydable
- Pêne laiton à rouleau

Cylindres

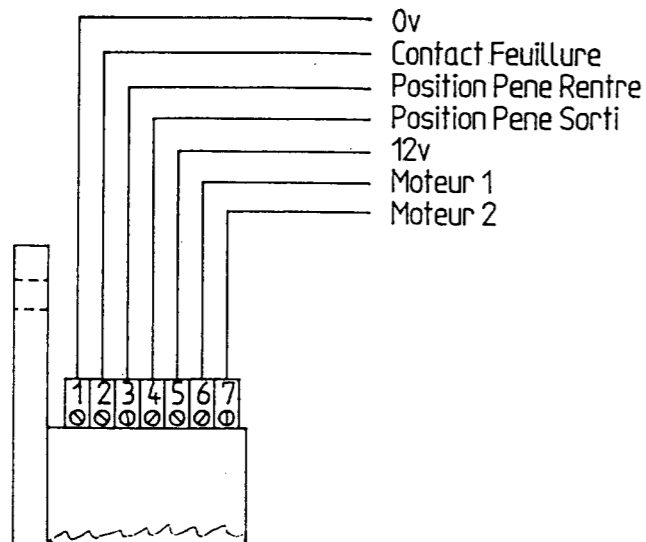
Pour modèle 25300

Pour modèle 25305

- Cylindre baïonnette Type 62300

- Cylindre Européen

Plan de raccordement



Serrure électrique motorisée à mortaiser profils étroits

CARACTERISTIQUES Modèle 25300-25305

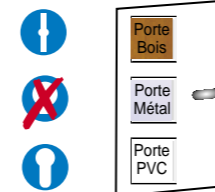
- Course du pêne à rouleau 20 mm
- Pêne condamné sorti et rentré
- Contrôle électronique de la position du pêne
- Détection de position porte intégrée dans la serrure
- Manœuvre du pêne entièrement électrique et/ou mécanique (brevet Européen)

De par ses dimensions, les serrures 25300 et 25305 s'intègrent dans tous les profils existants (Alu- PVC - Bois).

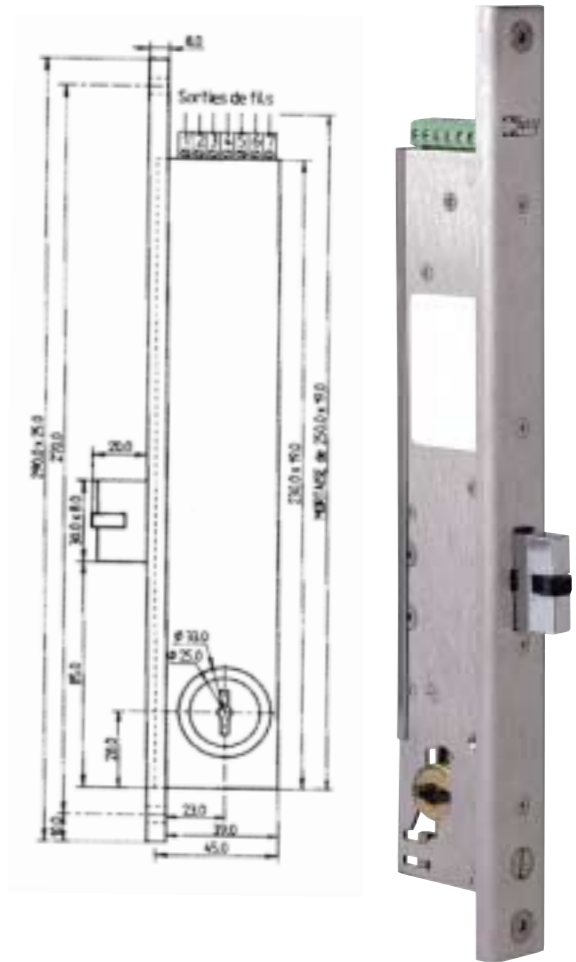
Les pièces sont en acier inoxydable pour résister à la corrosion et améliorer l'aspect de la serrure. Le pêne est en laiton, équipé d'un rouleau.

La serrure peut être équipée de cylindres Dény s'intégrant dans un organigramme pour le modèle 25300, et de cylindres Européens pour le modèle 25305.

A chaque serrure est associée une carte interface électronique GES qui pilote la serrure électrique.



Mise en réseau possible	autonome	réseau	
Fréquence de passage	intensif	occasionnel	
Homologation	NF 937	NF 934	EN 25
Type de montage	haut de porte en applique	milieu de porte à mortaiser	bas de porte



La serrure électrique DENEY FONTAINE permet de verrouiller efficacement les portes en profil alu ou autre pour lesquelles le choix d'une serrure à mortaiser est important (discrétion, esthétique...)





Caractéristiques

Entrées

- L'alimentation du module s'effectue sous 12V alternatif ($\pm 15\%$) ou sous 15 V continu (+ 10%, -20%).
- La commande d'ouverture par contact sec à impulsion ou maintenu, pour un déverrouillage permanent de la serrure.

Sorties

- Plusieurs sorties sont disponibles sous forme de contacts secs (2 A Maxi ou 120 V maxi) :
- La sortie relais porte verrouillée (COM, NO, NF) qui indique que le pêne est sorti dans la gâche. Ce relais est commandé quand la porte est complètement déverrouillée ; il est relâché quand elle est complètement verrouillée.
 - La sortie relais pêne sorti (COM, NO, NF) qui indique la position du pêne sorti ; ce relais est actionné quand le pêne n'est pas (est) complètement sorti.
 - La sortie relais position porte fermée (COM, NO, NF) qui indique la position de la porte (indépendamment de la position du pêne) ; cette sortie est commandée (relâchée) quand la porte n'est pas (est) en position fermée.

Un buzzer intégré dans le module permet de vérifier le bon fonctionnement de l'installation.

Le buzzer doit sonner pendant 0.5 secondes après la mise sous tension (une fois le câblage de la serrure terminé).

Module gestion électronique pour 25300

CARACTERISTIQUES Module GES

- Carte électronique protégée par un blindage métallique
- Module encliquetable sur tous rails DIN standard
- Dimension 125 mm x 71 mm X 70 mm (largeur 4 modules rail DIN)
- 4 leds en face avant pour visualisation des entrées-sorties
- 2 réglages de temporisation accessibles en face avant
- Consommation au repos 50 MA sous 15 V continu
- Raccordement par bornier à vis débrochables

Chaque serrure motorisée doit être associée à un module GES.

Ceux-ci sont montés dans des coffrets plastiques conçus pour une installation et un raccordement facile.

La sérigraphie de la face avant permet un câblage plus facile et une maintenance plus aisée.

Le matériel est livré avec sa notice technique et un schéma de raccordement.

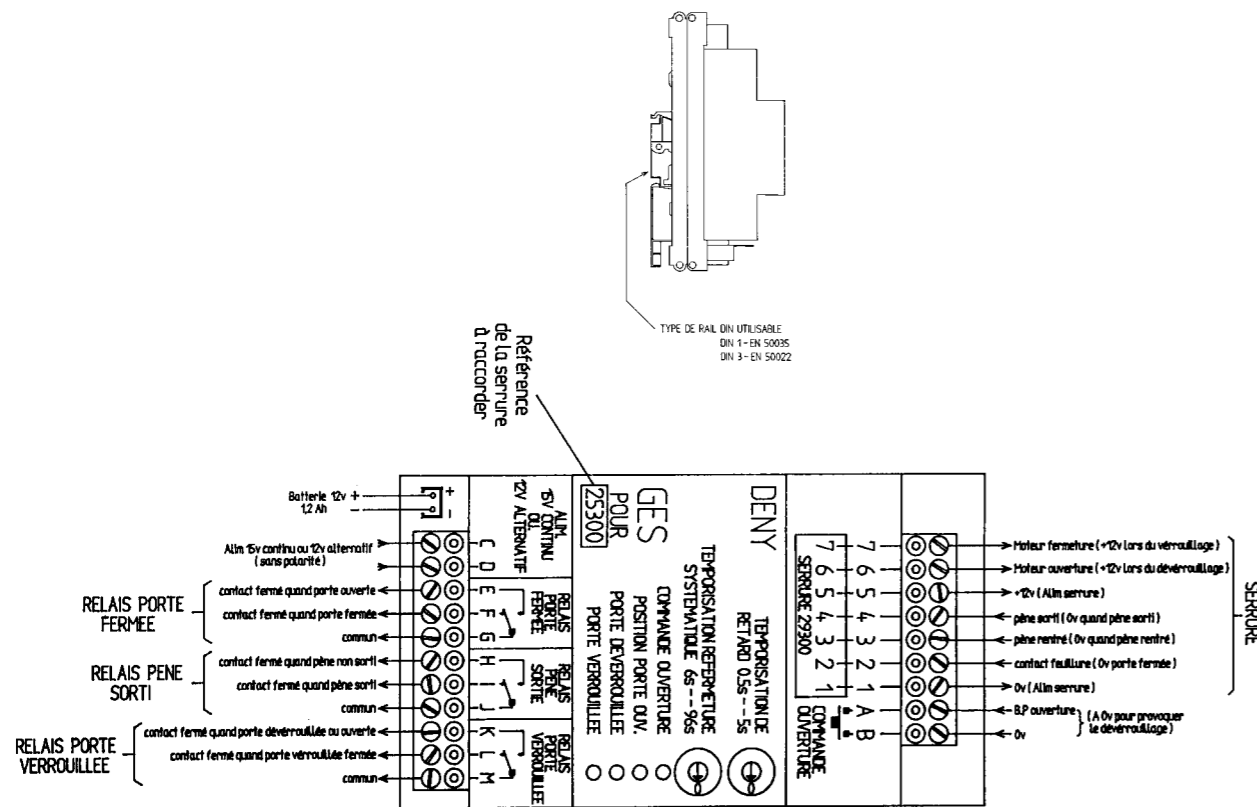
Différents niveaux d'options de coffrets GES permettent de satisfaire au mieux le besoin, du module GES seul jusqu'au coffret GES secours par batterie 12V intégrée.

20860	Module GES (seul)
20858	Coffret 220 volts
20859	Coffret 12 volts
20890	Coffret 220V secours par batterie



- Le module GES est conçu pour piloter les serrures motorisées DENY FONTAINE. Il gère :*
- l'alimentation en puissance de la serrure
 - la gestion des informations provenant de celle-ci,
 - la conversion des ordres provenant des périphériques,
 - la charge d'une batterie de secours

Plan de raccordement



Fonctions principales de l'asservissement

- Déverrouillage électrique à distance par contact sec impulsionnel NO.
- Reverrouillage électrique automatique à la fermeture de la porte après un retard réglable de 0.5 à 5 s.
- Le reverrouillage systématique est effectué si la serrure est déverrouillée sans que la porte soit bougée, le reverrouillage s'effectue alors après une temporisation réglable de 6 s à 1 mn 36 s.
- En cas d'anomalie, plusieurs tentatives de déverrouillage sont effectuées avant de déclencher la sonnerie du buzzer intégrée dans le module GES.
- Le module GES permet de recharger une batterie 12V/ 1,2 Ah par un connecteur spécifique.
- La serrure peut être maintenue déverrouillée en maintenant la commande d'ouverture.

Serrure à mortaiser verticale télégâche motorisée

Caractéristiques

Electriques

- Alimentation12 Volts
- Information de sortie disponible
 - porte en feuillure
 - porte verrouillée ou DND sortie
- Détection de présence porte intégrée
- Ouverture par contact sec
- Consommation200 mA

Mécaniques

- Dimension serrure250X102
- Dimension gâche.....230X40
- Coffre.....145X102
- Têtière en inox220X25
- Course du pêne dormant22 mm
- Course demi-tour16 mm
- Serrure entièrement inoxydable

Autres modèles disponibles

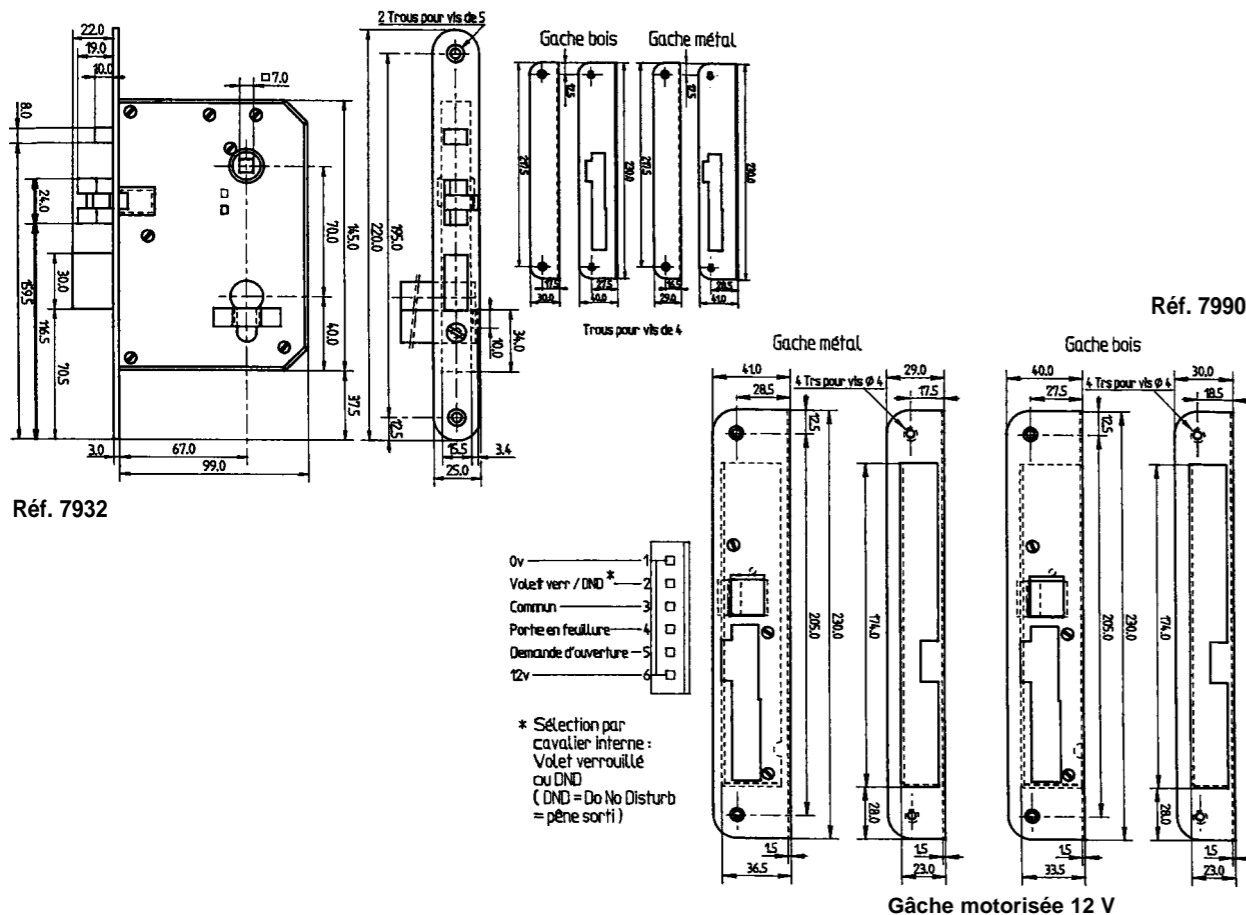
Réf. : 7929 : identique à la 7932, sauf manœuvre du pêne dormant par carré.

Réf. : 7931 : identique à la 7932, spécifique C200

Cylindres

1/2 cylindre type « européen » permettant la condamnation et la décondamnation manuelle de la serrure en cas de dysfonctionnement de la gâche.

Plan



Réf. 7932

Réf. 7990

Gâche motorisée 12 V

CARACTERISTIQUES

Modèle 7932-7990

- Coffre à mortaiser 1/2 tour et pêne dormant
- Contre-pêne de sécurité
- Manœuvre extérieure autorisée par la télégâche motorisée
- Manœuvre intérieure libre et permet d'ouvrir la porte en toutes circonstances y compris avec le pêne dormant sorti en gâche

Le coffre à mortaiser mécanique et la télégâche motorisée offrent une solution adaptée aux portes qui nécessitent une sortie libre.

FONCTIONNEMENT COTE EXTERIEUR

La porte est fermée.

Le contre-pêne de sécurité est maintenu rétracté par la télégâche.

La poignée est bloquée.

La commande d'ouverture de la porte est obtenue par contact sec (compatible tout type de contrôle d'accès).

Dès que celle-ci est reconnue, la télégâche libère le contre-pêne de sécurité, ainsi que la poignée. L'ouverture de la porte est alors possible.

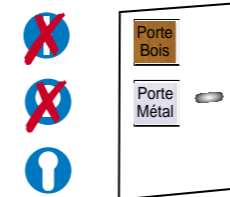
FONCTIONNEMENT COTE INTERIEUR

La porte est fermée.

Le contre-pêne de sécurité est maintenu rétracté par la télégâche.

La poignée est toujours libre et permet d'ouvrir la porte en toute circonstance, même si le verrou de nuit (pêne dormant) est engagé dans la gâche.

La poignée rétracte simultanément le pêne demi-tour et le pêne dormant.



Le système DÉNY FONTAINE 7932/7990 se compose de deux éléments indissociables :
- le coffre de la serrure
- la télégâche motorisée



Mise en réseau possible	autonome	réseau	
Fréquence de passage	intensif	occasionnel	
Homologation	NFC 937	NFC 934	EN 125
Type de montage	haut de porte en applique	milieu de porte à mortaiser	bas de porte



Caractéristiques

Electriques

- Alimentation200 mA sous 12 Volts
- Information de sortie disponible
 - porte en feuillure
 - porte verrouillée ou DND sortie
- Détection de présence porte intégrée
- Ouverture par contact sec
- Consommation200 mA

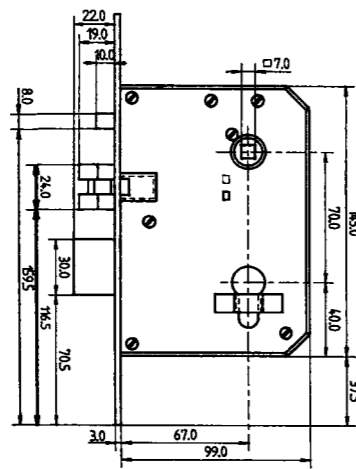
Mécaniques

- Dimension serrure250X102
- Dimension gâche.....230X40
- Coffre.....145X102
- Têtière en inox220X25
- Course du pêne dormant22 mm
- Course demi-tour16 mm
- Serrure entièrement inoxydable

Cylindres

1/2 cylindre type « européen » permettant la condamnation et la décondamnation manuelle de la serrure en cas de dysfonctionnement de la gâche.

Plan



Sous réserve de modification du produit

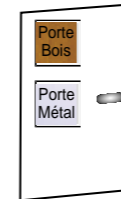
Serrure à mortaiser verticale sécurité positive

CARACTERISTIQUES

Modèle 7933

- La béquille est bloquée en présence de la tension d'alimentation et permet de déverrouiller la serrure lorsqu'il y a absence de tension.
- Informations par contact sec :
 - présence porte en feuillure
 - pêne dormant sorti
 - tension d'alimentation
 - serrure verrouillée
- Consommation : 200 mA sous 12V
- Coffre à mortaiser 1/2 tour et pêne dormant
- Contre-pêne de sécurité
- Manœuvre intérieure libre et permet d'ouvrir la porte en toutes circonstances (y compris avec le pêne dormant sorti en gâche)

Le coffre à mortaiser mécanique et la télégâche motorisée offrent une solution adaptée aux portes qui nécessitent une sortie libre.



Mise en réseau possible	autonome	réseau	
Fréquence de passage	intensif	occasionnel	
Homologation	NF 937	NF 934	EN 25
Type de montage	haut de porte	milieu de porte	bas de porte
	en applique	à mortaiser	

Le système DENY FONTAINE 7933 se compose de deux éléments indissociables :
- le coffre de la serrure
- la gâche mécanique



Serrure électro magnétique à mortaiser profil étroit sécurité positive

CARACTERISTIQUES

Modèles 25351/2/3

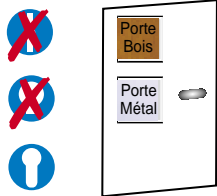
- Fonctionne en mode sécurité positive
- Le pêne est déverrouillé en absence de tension
- Alimentation : 24 V C.C.
- Consommation : 4,54 A pour 2 serrures
- Entraxe disponible : 30, 40 et 60 mm

25351 entraxe 30

25352 entraxe 40

25353 entraxe 60

- Option : rosace de sécurité pour protection de cylindre



Mise en réseau possible	autonome	réseau	
Fréquence de passage	intensif	occasionnel	
Homologation	NF 9337	NF 9334	EM 25
Type de montage	haut de porte en applique	milieu de porte à mortaiser	bas de porte

