



# Serrure à crochet à 2 cylindres dont 1 magister

| Choix du coffre de la serrure selon le sens d'ouverture de la porte |  | Droite<br> | Gauche<br> |
|---|--|------------|------------|
|   | <b>31665</b> Crochet escamotable en applique à cylindre magister | 31665 DT   | 31665 GT   |
|   | <b>32670</b> Crochet escamotable à mortaiser à cylindre magister | 32670 DT   | 32670 GT   |

| Correspondance Cylindre  |  |
|--|--|
| Cylindre Intérieur<br>(Type 64000)<br>Longueur à préciser<br>***** | Cylindre Extérieur<br>(Type 61000)<br>Longueur à préciser<br>***** |
| <b>64010</b> Laiton sans cache-entrée                              | <b>61010</b> Laiton sans cache-entrée                              |
| <b>64020</b> Laiton avec cache-entrée                              | <b>61020</b> Laiton avec cache-entrée                              |
| <b>64030</b> Chromé sans cache-entrée                              | <b>61030</b> Chromé sans cache-entrée                              |
| <b>64040</b> Chromé avec cache-entrée                              | <b>61040</b> Chromé avec cache-entrée                              |
| <b>74050</b> Bouton chromé   | <b>71050</b> Bouton argent   |
| <b>74060</b> Bouton laiton   | <b>71060</b> Bouton laiton   |
| <b>64090</b> Autres  | <b>71080</b> Faux cylindre bouché                                  |
|  | <b>61090</b> Acier cémenté chromé                                  |

| Accessoires      |
|------------------|
| Pas d'accessoire |

Le dernier chiffre détermine la longueur :  
 1 = 40 mm - 2 = 45 mm - 3 = 50 mm - 4 = 55 mm - 5 = 60 mm - 6 = 65 mm - 7 = 70 mm - 9 = 75 à 120 mm à préciser  
 INDICE A : canon standard - INDICE B : canon sécurité entrée en croix - Autres indices C et D, nous consulter.

## OBSERVATIONS

- **Cylindre :**  
 Les serrures sont livrées cylindres montés sur coffre  
 - 31665 :  
 En cas de simple combinaison magister (vers l'extérieur), l'entrée de clé magister sur coffre est obstruée.  
 - 32670 :  
 En cas de simple combinaison magister, ne pas déboucher sur la porte le passage de cylindre du côté opposé au magister
- **Variante du modèle 32670 :**  
 Sous le n° 32680 en 80x160, entrée de cylindre à 50 mm

## CARACTERISTIQUES

### Modèle 31665

- En applique
- Coffre 105x160x27.5 mm
- Entrée du cylindre à : 75 mm
- Entraxe des cylindres : 85 mm

### Modèle 32670

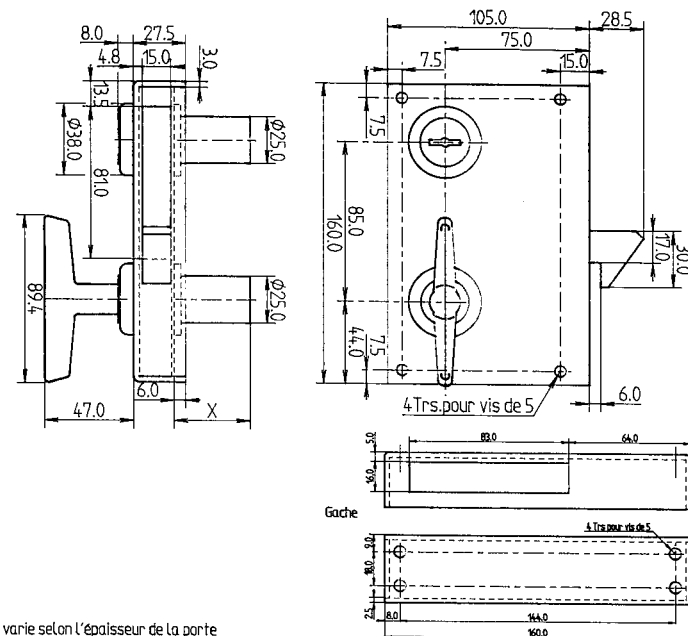
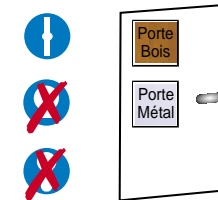
- A mortaiser
- Coffre 70x160x16 mm
- Entrée du cylindre à : 40mm
- Entraxe des cylindres : 110 mm

- Traitement anti-corrosion
- Serrure livrée avec gâche

## CARACTERISTIQUES

### Fonctionnement :

Comme pour les serrures à pêne dormant, le cylindre magister sert à la condamnation de la manoeuvre du pêne à crochet - crochet baissé.  
 La serrure peut-être équipée d'un bouton de manoeuvre et d'un cylindre magister ou d'un cylindre de manoeuvre et d'un cylindre magister. Bouton et cylindre magister ou cylindre de manoeuvre et cylindre magister sont disposés l'un au-dessus de l'autre et le cylindre magister est toujours celui qui est placé au-dessus. Lorsque le magister n'est placé que d'un côté du coffre, c'est alors un magister simple combinaison.



Pour les plans des autres modèles contactez notre service commercial.



# Serrure antipanique à cylindre magister

| Choix du coffre de la serrure selon le sens d'ouverture de la porte | Gauche tirant | Droite tirant | Gauche poussant | Droite poussant |
|---|---------------|---------------|-----------------|-----------------|
|   |               |               |                 |                 |
| <b>35379</b> Coup de poing à plastron                               | -             | -             | 35379 GP        | 35379 DP        |
| <b>35611</b> Antipanique à barre                                    | -             | -             | 35611 GP        | 35611 DP        |

| Correspondance Cylindre |  |
|-------------------------|--|
|                         | <b>Cylindre Extérieur (Type 61000)</b><br>Longueur à préciser<br>***** |
| <b>61010</b>            | Laiton sans cache-entrée   |
| <b>61020</b>            | Laiton avec cache-entrée   |
| <b>61030</b>            | Chromé sans cache-entrée   |
| <b>61040</b>            | Chromé avec cache-entrée   |
| <b>71050</b>            | Bouton argent  |
| <b>71060</b>            | Bouton laiton  |
| <b>71080</b>            | Faux cylindre bouché   |
| <b>61090</b>            | Acier cémenté chromé   |

| Accessoires  |
|--|
| Serrure livrée en standard avec bouton sur rosette pour manoeuvre extérieure |

Le dernier chiffre détermine la longueur :  
 1 = 40 mm - 2 = 45 mm - 3 = 50 mm - 4 = 55 mm - 5 = 60 mm - 6 = 65 mm - 7 = 70 mm - 9 = 75 à 120 mm à préciser  
 INDICE A : canon standard - INDICE B : canon sécurité entrée en croix - Autres indices C et D, nous consulter.

## CARACTERISTIQUES

### Modèle 35379

- Coffre 140x80x25.5 mm
- Distance d'entrée du cylindre : 56 et 110 mm
- Course 1/2 tour : 14 mm
- Plastron alu strié : 600x188x2

### Modèle 35611

- Coffre 160x80x26 mm
- Distance d'entrée du cylindre : 56 et 139 mm
- Course 1/2 tour : 12 mm
- Boîtier de rappel de 70x100
- Barre réglable pour porte jusqu'à 1 m

Le magister ne condamne jamais la manoeuvre intérieure de l'antipanique. Ces serrures ne peuvent être qu'à simple cylindre côté extérieur.

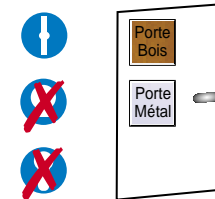
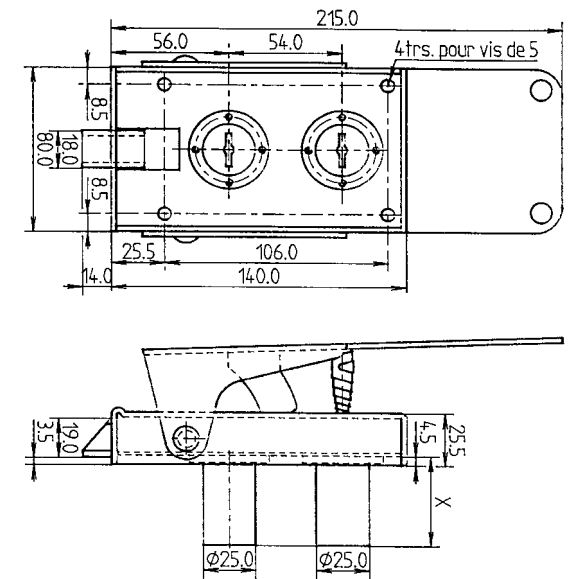
- Traitement anti-corrosion

#### Fonctionnement :

De l'intérieur du local, ce sont des serrures antipaniques que s'ouvrent donc toujours sous la poussée effectuée sur le plastron ou la barre. De l'extérieur, les serrures comportent deux cylindres.

- 1 de manoeuvre (le plus près de la tête) qui peut être un cylindre-bouton
- 1 de condamnation (le plus éloigné de la tête).

Pour utiliser le cylindre de manoeuvre, il faut au préalable que le détenteur de la clé de condamnation (magister) soit intervenu pour décondamner la serrure.



# Serrure en applique à 2 cylindres indépendants

| Choix du coffre de la serrure selon le sens d'ouverture de la porte | Gauche tirant | Droite tirant | Gauche poussant | Droite poussant |
|---|---------------|---------------|-----------------|-----------------|
|   |               |               |                 |                 |
| <b>34172</b> Pêne dormant   | 34172 GT      | 34172 DT      | 34172 GP        | 34172 DP        |
| <b>34170</b> Pêne dormant demi-tour à tirage                        | 34170 GT      | 34170 DT      | 34170 GP        | 34170 DP        |
| <b>34171</b> Pêne dormant demi-tour à fouillot                      | 34171 GT      | 34171 DT      | 34171 GP        | 34171 DP        |
| <b>34514</b> Pêne dormant de grille                                 | 34514 GT      | 34514 DT      | -               | -               |
| <b>34513</b> Pêne dormant demi-tour à fouillot de grille            | 34513 GT      | 34513 DT      | 34513 GP        | 34513 DP        |
| <b>34173</b> Pêne demi-tour à tirage                                | 34173 GT      | 34173 DT      | 34173 GP        | 34173 DP        |
| <b>34272</b> Pêne dormant horizontal                                | 34272 GT      | 34272 DT      | 34272 GP        | 34272 DP        |
| <b>35279</b> Antipanique coup de poing à plastron                   | -             | -             | 35279 GP        | 35279 DP        |
| <b>35510</b> Antipanique à barre                                    | -             | -             | 35510 GP        | 35510 DP        |

| Correspondance Cylindre   |   |
|---|---|
| Cylindre Intérieur (Type 64000)<br>Longueur à préciser<br>***** | Cylindre Extérieur (Type 61000)<br>Longueur à préciser<br>***** |
| <b>64010</b> Laiton sans cache-entrée                           | <b>61010</b> Laiton sans cache-entrée                           |
| <b>64020</b> Laiton avec cache-entrée                           | <b>61020</b> Laiton avec cache-entrée                           |
| <b>64030</b> Chromé sans cache-entrée                           | <b>61030</b> Chromé sans cache-entrée                           |
| <b>64040</b> Chromé avec cache-entrée                           | <b>61040</b> Chromé avec cache-entrée                           |
| <b>74050</b> Bouton chromé                                      | <b>71050</b> Bouton argent                                      |
| <b>74060</b> Bouton laiton                                      | <b>71060</b> Bouton laiton                                      |
| <b>64090</b> Autres   | <b>71080</b> Faux cylindre bouché                               |
|   | <b>61090</b> Acier cémenté chromé                               |

| Accessoires                               |
|---|
| Plaque de propreté à la demande du client |

Le dernier chiffre détermine la longueur :  
 1 = 40 mm - 2 = 45 mm - 3 = 50 mm - 4 = 55 mm - 5 = 60 mm - 6 = 65 mm - 7 = 70 mm - 9 = 75 à 120 mm à préciser  
 INDICE A : canon standard - INDICE B : canon sécurité entrée en croix - Autres indices C et D, nous consulter.

## OBSERVATIONS

- > **Variante :**  
Le modèle 35279 peut se faire avec percements spéciaux pour porte Arbel sous le n° 47379.  
Modèle avec cylindre magister sous le n° 35379
- > **Modification avec supplément :**  
Serrure tout cuivre référence 52960G

## CARACTERISTIQUES

### Modèle 34170/2/3

- Coffre 140x80x26.5 mm
- Distance d'entrée cylindres: 56 et 96 mm
- Course pêne dormant : 17 mm
- Course 1/2 tour : 12 mm
- Serrure livrée avec gâche

### Modèle 34171

- Coffre 180x80x26.5 mm
- Distance d'entrée cylindres: 56 et 96 mm
- Distance d'entrée du fouillot : 156
- Course pêne dormant : 17 mm
- Course 1/2 tour : 12 mm
- Serrure livrée avec gâche

### Modèle 34514

- Coffre 160x105x28 mm
- Distance d'entrée cylindres: 60 et 100 mm
- Course pêne dormant : 22 mm
- Serrure livrée avec gâche

### Modèle 34513

- Coffre 180x105x28 mm
- Distance d'entrée cylindres: 60 et 100 mm
- Distance d'entrée du fouillot : 160
- Course pêne dormant : 22 mm
- Course 1/2 tour : 17 mm
- Serrure livrée avec gâche

### Modèle 34272

- Coffre 160x80x26.5 mm
- Distance d'entrée cylindres: 55, 95, 135 mm
- Nombre de cylindres : 3
- Course pêne dormant : 17 mm
- Serrure livrée avec gâche

## CARACTERISTIQUES

### Modèle 35279

- Coffre 140x80x25.5 mm
- Distance d'entrée cylindres: 56 et 110 mm
- Course 1/2 tour : 14 mm
- Plastron alu strié : 600x188x2

### Modèle 35510

- Coffre 140x80x26 mm
- Distance d'entrée cylindres: 56 et 110 mm
- Course 1/2 tour : 12 mm
- Boîtier de rappel de 70x100x25
- Barre réglable pour porte jusqu'à 1 m
- Traitement anti-corrosion

#### Fonctionnement :

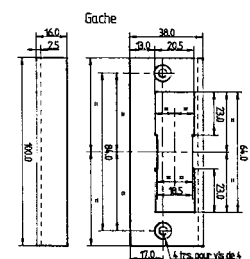
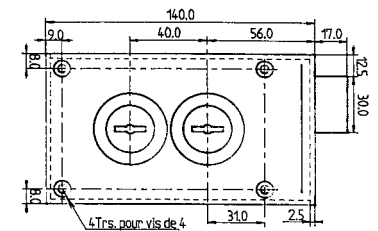
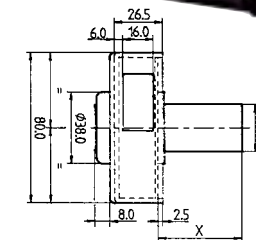
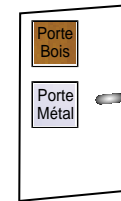
Ce sont des serrures équipées de 2 ou plusieurs cylindres dont les clés servent indifféremment à actionner le mécanisme de la serrure.

N'importe lequel des détenteurs de clé peut ouvrir ou fermer, même si l'opération inverse a été effectuée par l'autre détendeur.

Cela permet d'équiper d'une serrure de sûreté des portes qui doivent servir de passage à des personnes titulaires de séries différentes.

Les serrures à cylindres indépendants sont des serrures horizontales en applique dont les cylindres sont disposés côte à côte sur la longueur du coffre.

L'ordre des cylindres importe peu ; il convient à la commande d'indiquer cet ordre qui peut avoir une certaine importance pour les utilisateurs.



Pour les plans des autres modèles contactez notre service commercial.

# Serrure à 2 cylindres à condamnation mutuelle

| Choix du coffre de la serrure selon le sens d'ouverture de la porte | Gauche tirant | Droite tirant | Gauche poussant | Droite poussant |
|---|---------------|---------------|-----------------|-----------------|
|   | INT.          | INT.          | INT.            | INT.            |
| 36601 Pêne dormant rectangulaire                                    | 36601 GT      | 36601 DT      | -               | -               |

| Correspondance Cylindre   |   |
|---|---|
| Cylindre Intérieur (Type 64000)<br>Longueur à préciser<br>***** | Cylindre Extérieur (Type 61000)<br>Longueur à préciser<br>***** |
| 64010 Laiton sans cache-entrée                                  | 61010 Laiton sans cache-entrée                                  |
| 64020 Laiton avec cache-entrée                                  | 61020 Laiton avec cache-entrée                                  |
| 64030 Chromé sans cache-entrée                                  | 61030 Chromé sans cache-entrée                                  |
| 64040 Chromé avec cache-entrée                                  | 61040 Chromé avec cache-entrée                                  |
| 74050 Bouton chromé   | 71050 Bouton argent   |
| 74060 Bouton laiton   | 71060 Bouton laiton   |
| 64090 Autres  | 71080 Faux cylindre bouché                                      |
|   | 61090 Acier cémenté chromé                                      |

Le dernier chiffre détermine la longueur :  
 1 = 40 mm - 2 = 45 mm - 3 = 50 mm - 4 = 55 mm - 5 = 60 mm - 6 = 65 mm - 7 = 70 mm - 9 = 75 à 120 mm à préciser  
 INDICE A : canon standard - INDICE B : canon sécurité entrée en croix - Autres indices C et D, nous consulter.

## OBSERVATIONS

- > Variante :
- Cette serrure peut être assortie de minirupteurs actionnés par le mouvement du pêne
    - soit minirupteur sur clé primaire seulement
    - soit minirupteur sur les deux clés
- 36601 devient : minirupteur sur primaire ⇒ 36641  
 36601 devient : minirupteur sur les 2 clés ⇒ 36671

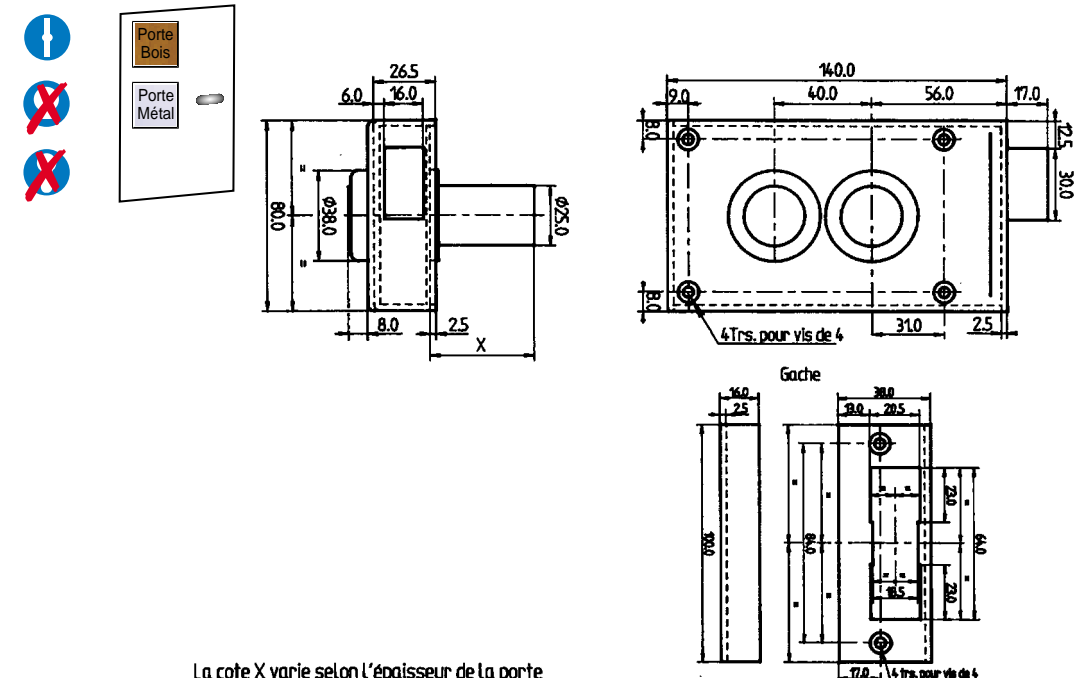
## CARACTERISTIQUES Modèle 36601

- Serrure en applique horizontale
- Coffre 140x80x26.5 mm
- Distance d'entrées cylindres : 56 et 96 mm
- Cette serrure est obligatoirement à simple cylindre de sûreté disposé soit sur le foncet soit sur le coffre avec entrées bouchées de l'autre côté.
- Traitement anti-corrosion
- La serrure est toujours livrée avec ses cylindres montés.
- Serrure livrée avec gâche

### Fonctionnement :

Cette serrure comporte 2 cylindres ayant chacun leur clé. Une des clés est toujours prisonnière lorsque l'autre est libre. Lorsqu'il y a un pêne, la clé de manoeuvre est prisonnière pêne rentré et libre pêne sorti. La seconde clé est donc libre pêne rentré et prisonnière pêne sorti.

Cette serrure est utilisée principalement dans les systèmes d'interverrouillage industriel, mais aussi chaque fois que l'on doit effectuer au préalable une opération primaire (A) avant de pouvoir effectuer une opération secondaire (B).



La cote X varie selon l'épaisseur de la porte

Pour les plans des autres modèles contactez notre service commercial.

# Tableau de clés multi cylindres à condamnation mutuelle

| Choix du coffre de la serrure selon le sens d'ouverture de la porte | Gauche tirant<br>INT. | Droite tirant<br>INT. | Gauche pousart<br>INT. | Droite pousart<br>INT. |
|---|-----------------------|-----------------------|------------------------|------------------------|
| 36401 1 clé primaire + 1 secondaire                                 | -                     | 36401                 | -                      | -                      |
| 36402 1 clé primaire + 2 secondaires                                | -                     | 36402                 | -                      | -                      |
| 36403 1 clé primaire + 3 secondaires                                | -                     | 36403                 | -                      | -                      |
| 36404 1 clé primaire + 4 secondaires                                | -                     | 36404                 | -                      | -                      |
| 36405 1 clé primaire + 5 secondaires                                | -                     | 36405                 | -                      | -                      |
| etc...  |                       |                       |                        |                        |
| 36502 2 clés primaires + 2 secondaires                              | -                     | 36502                 | -                      | -                      |
| 36503 2 clés primaires + 3 secondaires                              | -                     | 36503                 | -                      | -                      |
| 36504 2 clés primaires + 4 secondaires                              | -                     | 36504                 | -                      | -                      |
| 36505 2 clés primaires + 5 secondaires                              | -                     | 36505                 | -                      | -                      |
| etc...  |                       |                       |                        |                        |

| Correspondance Cylindre                     |                                |
|---|--------------------------------|
| Cylindre (Type 61000) - Longueur à préciser |                                |
| *****                                       |                                |
| 61010 Laiton sans cache-entrée              | 61020 Laiton avec cache-entrée |
| 61030 Chromé sans cache-entrée              |                                |

Le dernier chiffre détermine la longueur : 1 = 40 mm - 2 = 45 mm

INDICE A : canon standard - INDICE B : canon sécurité entrée en croix - Autres indices C et D, nous consulter.

## OBSERVATIONS

### > Variante :

1) Ces tableaux de clés peuvent être assortis de minirupteurs actionnés par le mouvement de clés :

- soit minirupteur sur clés primaires seulement
- soit minirupteur sur toutes les clés primaires et secondaires

|                  | Minirupteur sur clé primaire | Minirupteur sur toutes les clés |
|------------------|------------------------------|---------------------------------|
| 1 clé primaire : |                              |                                 |
| 2 secondaires    | 36442                        | 36472                           |
| 3 secondaires    | 36443                        | 36473                           |
| 4 secondaires    | 36444                        | 36474                           |
| 5 secondaires    | 36445                        | 36475                           |
| etc...           |                              |                                 |
| 2 clés primaires |                              |                                 |
| 2 secondaires    | 36542                        | 36572                           |
| 3 secondaires    | 36543                        | 36573                           |
| 4 secondaires    | 36544                        | 36574                           |
| 5 secondaires    | 36545                        | 36575                           |
| etc...           |                              |                                 |

2) Ces tableaux peuvent également être munis d'un pêne pour décondamner directement une opération. Vu la taille de ce tableau, il est toutefois préférable de ne pas prévoir de pêne au-delà de 4 entrées de clés. Le pêne est toujours à droite du croquis. Ces serrures tableau n'ont donc qu'une seule main.

|                           | Sans minirupteur | Minirupteur sur clé primaire | Minirupteur sur tous les cylindres |
|---------------------------|------------------|------------------------------|------------------------------------|
| 1 primaire/1 secondaire   | 36401            | 36441                        | 36471                              |
| 1 primaire/2 secondaires  | 36602            | 36642                        | 36672                              |
| 1 primaire/3 secondaires  | 36603            | 36643                        | 36673                              |
| 2 primaires/2 secondaires | 36702            | 36742                        | 36772                              |

3) Voyants lumineux sur demande

4) Ces tableaux peuvent être livrés sans ordre préférentiels de fonctionnement des cylindres. Le préciser à la commande

## CARACTERISTIQUES Modèle 36401

- Serrures en applique
- Coffre : dimensions selon nombre de cylindres
- Minimum 2 cylindres
- Cylindre monté côté coffre mais avec embase des cylindres sous le coffre. Seule, la partie cylindrique dépasse (cylindre anti-arrachement)
- Traitement anti-corrosion
- La serrure est toujours livrée avec les cylindres

### Fonctionnement :

Ce tableau est un ensemble organisé qui est géré par des serrures selon une procédure de sécurité.

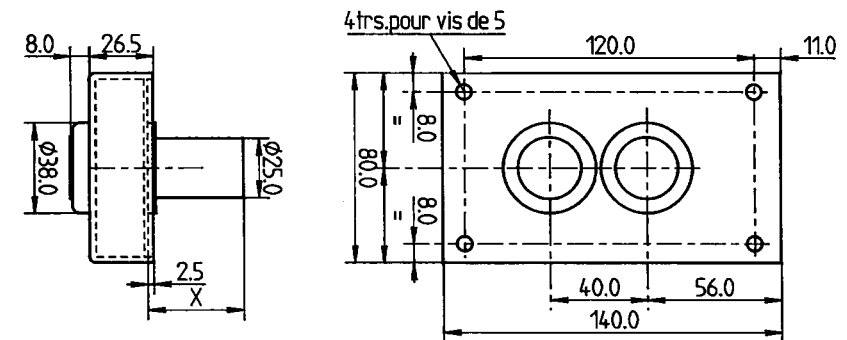
Les clés « B » (dites secondaires) sont prisonnières dans leurs serrures et ne peuvent être libérées qu'après que l'utilisateur effectue des opérations bien définies et établies (fin de course, etc)

Pour continuer la procédure, il faut récupérer les clés « A » (dites primaires) qui sont prisonnières du tableau de clés.

Pour faire cette opération, il faut avoir introduit dans le tableau toutes les clés « B ».

L'ordre de fonctionnement des cylindres est celui qui est indiqué sur le tableau ci-joint.

Ceci en allant de 1 à 10 dans un sens et de 10 à 1 dans l'autre sens.



Pour les plans des autres modèles contactez notre service commercial.