

Serrure à poussoir à clé prisonnière

Choix du coffre de la serrure selon le sens d'ouverture de la porte	Gauche tirant	Droite tirant	Gauche poussant	Droite poussant
43070 Pêne dormant horizontal poussoir sur foncet	43070 GT	43070 DT	43070 GP	43070 DP
43072 Pêne dormant horizontal poussoir sur coffre	43072 GT	43072 DT	43072 GP	43072 DP
43507 Pêne dormant carré poussoir sur foncet	43507 GT	43507 DT	-	-
43607 Pêne dormant carré poussoir sur coffre	43607 GT	43607 DT	43607 GP	43607 DP

Correspondance Cylindre	
Cylindre Intérieur (Type 64000) Longueur à préciser *****	Cylindre Extérieur (Type 61000) Longueur à préciser *****
64010 Laiton sans cache-entrée	61010 Laiton sans cache-entrée
64020 Laiton avec cache-entrée	61020 Laiton avec cache-entrée
64030 Chromé sans cache-entrée	61030 Chromé sans cache-entrée
64040 Chromé avec cache-entrée	61040 Chromé avec cache-entrée
74050 Bouton chromé	71050 Bouton argent
74060 Bouton laiton	71060 Bouton laiton
64090 Autres	71080 Faux cylindre bouché
	61090 Acier cémenté chromé

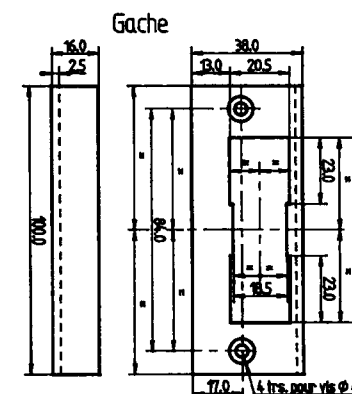
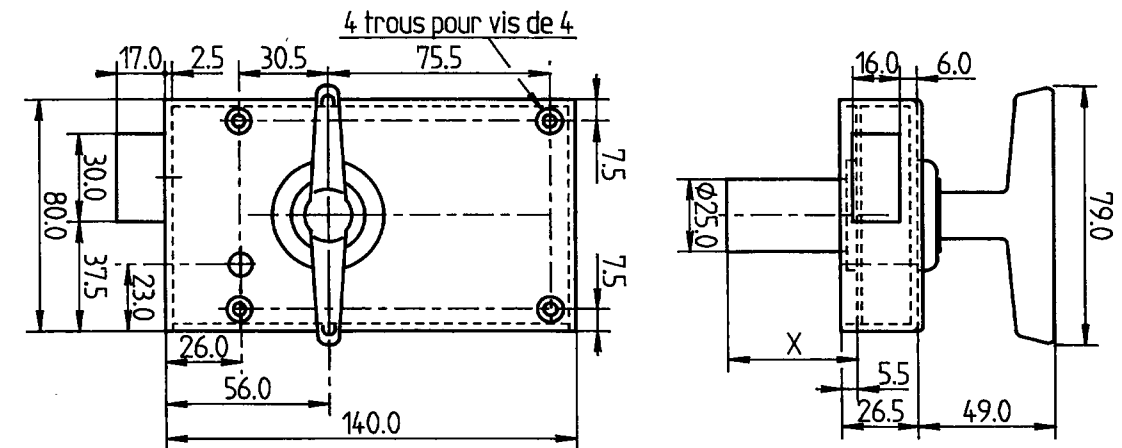
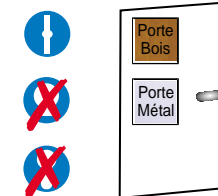
Le dernier chiffre détermine la longueur :
 1 = 40 mm - 2 = 45 mm - 3 = 50 mm - 4 = 55 mm - 5 = 60 mm - 6 = 65 mm - 7 = 70 mm - 9 = 75 à 120 mm à préciser
 INDICE A : canon standard - INDICE B : canon sécurité entrée en croix - Autres indices C et D, nous consulter.

CARACTERISTIQUES Modèle 43070

- Traitement anti-corrosion

Fonctionnement :

Pour éviter la manoeuvre du pêne porte ouverte, la serrure est complétée d'un mécanisme de blocage du pêne. C'est le poussoir qu'il faut enfoncer au moyen d'un téton en refermant la porte.



X Varie selon l'épaisseur de la porte

Pour les plans des autres modèles contactez notre service commercial.



Serrure à poussoir à morillon condamnation par clé

Choix du coffre de la serrure selon le sens d'ouverture de la porte		Gauche tirant	Droite tirant	Gauche pousant	Droite pousant
	43121 Pêne dormant à gâche morillon et à condamnation par seconde clé	43121 GT	43121 DT	43121 GP	43121 DP
	43621 Pêne dormant à gâche morillon et à condamnation par seconde par seconde clé pour porte spéciale (gâche déportée)	43621 GT	43621 DT	43621 GP	43621 DP

Correspondance Cylindre	
Cylindre Intérieur (Type 64000) Longueur à préciser *****	Cylindre Extérieur (Type 61000) Longueur à préciser *****
64010 Laiton sans cache-entrée	61010 Laiton sans cache-entrée
64020 Laiton avec cache-entrée	61020 Laiton avec cache-entrée
64030 Chromé sans cache-entrée	61030 Chromé sans cache-entrée
64040 Chromé avec cache-entrée	61040 Chromé avec cache-entrée
	71050 Bouton argent
	71060 Bouton laiton
	71080 Faux cylindre bouché
	61090 Acier cémenté chromé

Le dernier chiffre détermine la longueur :
 1 = 40 mm - 2 = 45 mm - 3 = 50 mm - 4 = 55 mm - 5 = 60 mm - 6 = 65 mm - 7 = 70 mm - 9 = 75 à 120 mm à préciser
 INDICE A : canon standard - INDICE B : canon sécurité entrée en croix - Autres indices C et D, nous consulter.

OBSERVATIONS

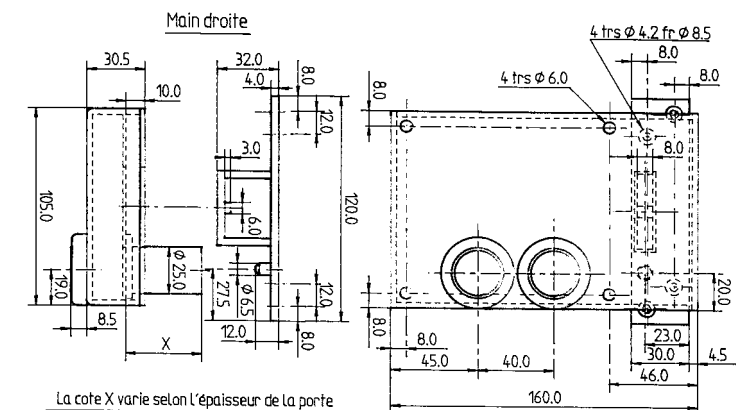
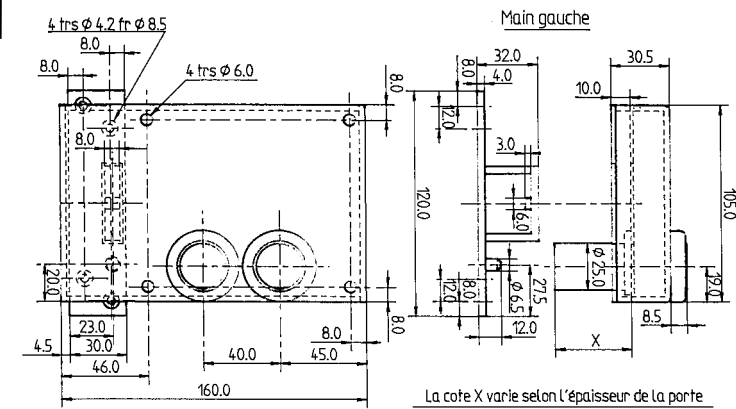
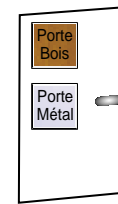
- **Cylindre :**
Selon les locaux ou machines à protéger, les deux cylindres peuvent être du même côté de la porte ou de part et d'autre.
- **Variante :**
Serrure à poussoir à morillon sans condamnation par clé
43121 devient 43101 Pêne dormant à gâche morillon
43621 devient 43601 Pêne dormant à gâche morillon pour porte spéciale (gâche déportée)

CARACTERISTIQUES Modèle 43121

- Traitement anti-corrosion
- Cette serrure est livrée avec cylindres montés et culot bouchés (du côté inverse)

Fonctionnement :

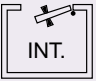
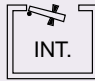


Lorsqu'on rentre le pêne, la clé de manoeuvre devient prisonnière et, à l'aide de la clé de condamnation, on bloque la clé de manoeuvre de telle manière qu'il devient impossible de refermer la serrure.



Pour les plans des autres modèles contactez notre service commercial.



Serrure renforcée à mortaiser

Choix du coffre de la serrure selon le sens d'ouverture de la porte	Gauche tirant 	Droite tirant 	Gauche poussant 	Droite poussant 
46825 Pêne dormant à mortaiser à poignée	46825 DT	46825 DT	46825 DT	46825 DT

Correspondance Cylindre	
Cylindre Intérieur (Type 64200) Longueur à préciser *****	Cylindre Extérieur (Type 64200) Longueur à préciser *****
64210 Laiton sans cache-entrée	64210 Laiton sans cache-entrée
64230 Chromé sans cache-entrée	64230 Chromé sans cache-entrée
64290 Autres	64290 Autres

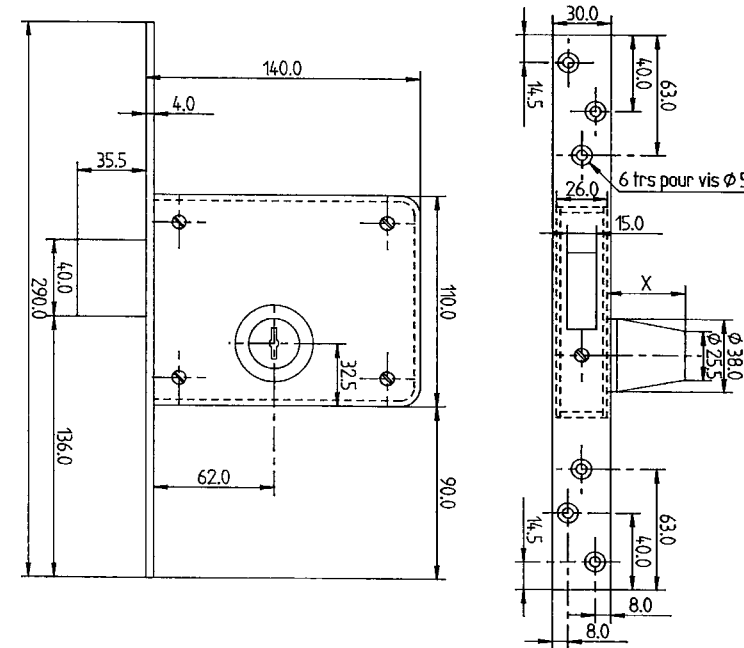
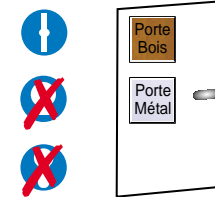
Le dernier chiffre détermine la longueur :
 1 = 40 mm - 2 = 45 mm - 3 = 50 mm - 4 = 55 mm - 5 = 60 mm - 6 = 65 mm - 7 = 70 mm - 9 = 75 à 120 mm à préciser
 INDICE A : canon standard - INDICE B : canon sécurité entrée en croix - Autres indices C et D, nous consulter.

OBSERVATIONS

> Pour le modèle 46825, les poignées de tirage sont livrées avec les serrures - serrure livrée avec gâche platine

CARACTERISTIQUES Modèle 46825

- Traitement anti-corrosion
- Coffre en 140x110x26 mm
- Têtière en 290x30x4 mm (6 trous de fixation)
- Pêne en 40x15 mm
- Course de pêne 40 mm
- Distance d'entrée 66 mm
- Cette serrure comporte obligatoirement une plaque entrée anti-arrachement servant de poignée de manoeuvre.
- Serrure livrée avec gâche platine



Pour les plans des autres modèles contactez notre service commercial.



Serrure renforcée en applique

Choix du coffre de la serrure selon le sens d'ouverture de la porte	Gauche tirant	Droite tirant	Gauche poussant	Droite poussant
	INT.	INT.	INT.	INT.
46898 Pêne dormant rond	46898 GT	46898 DT	-	-
46186 Pêne dormant rectangulaire	46186 GT	46186 DT	-	-
46514 Pêne dormant à condamnation par seconde clé	46514 GT	46514 DT	46514 GT	46514 DT

Correspondance Cylindre			
Pour modèle 46898		Pour modèle 46186-46514	
Cylindre Intérieur (Type 61000) Longueur à préciser *****	Cylindre Extérieur (Type 61000) Longueur à préciser *****	Cylindre Intérieur (Type 64000) Longueur à préciser *****	Cylindre Extérieur (Type 61000) Longueur à préciser *****
61010 Laiton sans cache-entrée	61010 Laiton sans cache-entrée	64010 Laiton sans cache-entrée	61010 Laiton sans cache-entrée
61020 Laiton avec cache-entrée	61020 Laiton avec cache-entrée	64020 Laiton avec cache-entrée	61020 Laiton avec cache-entrée
61030 Chromé sans cache-entrée	61030 Chromé sans cache-entrée	64030 Chromé sans cache-entrée	61030 Chromé sans cache-entrée
61040 Chromé avec cache-entrée	61040 Chromé avec cache-entrée	64040 Chromé avec cache-entrée	61040 Chromé avec cache-entrée
71050 Bouton argent	71050 Bouton argent	74050 Bouton chromé	71050 Bouton argent
71060 Bouton laiton	71060 Bouton laiton	74060 Bouton laiton	71060 Bouton laiton
71080 Faux cylindre bouché	71080 Faux cylindre bouché	64090 Autres	71080 Faux cylindre bouché
61090 Acier cémenté chromé	61090 Acier cémenté chromé		61090 Acier cémenté chromé

Le dernier chiffre détermine la longueur :
 1 = 40 mm - 2 = 45 mm - 3 = 50 mm - 4 = 55 mm - 5 = 60 mm - 6 = 65 mm - 7 = 70 mm - 9 = 75 à 120 mm à préciser
 INDICE A : canon standard - INDICE B : canon sécurité entrée en croix - Autres indices C et D, nous consulter.

Observations

- > **Variante :**
 Le modèle 46514 se fait à pêne dormant demi-tour sous le n° 46513
 Le modèle 46186 se fait avec clé libre porte ouverte sous le n° 46188

Accessoires

- Entrée chromée pour cylindre ⇒ 53753
- Entrée conique chromée ⇒ 53763
- Rosace de protection de cylindre chromée ⇒ 20680L

Pour autres coloris voir Gamme des Accessoires

CARACTERISTIQUES

Modèle 46898

- Coffre monté sur platine
- Ensemble coffre platine 216x105x45 mm
- Pêne rond de 30 mm
- Course du pêne 38 mm
- Entrée à 108 mm
- Cylindre monté embase sous coffre
- Serrure livrée avec gâche

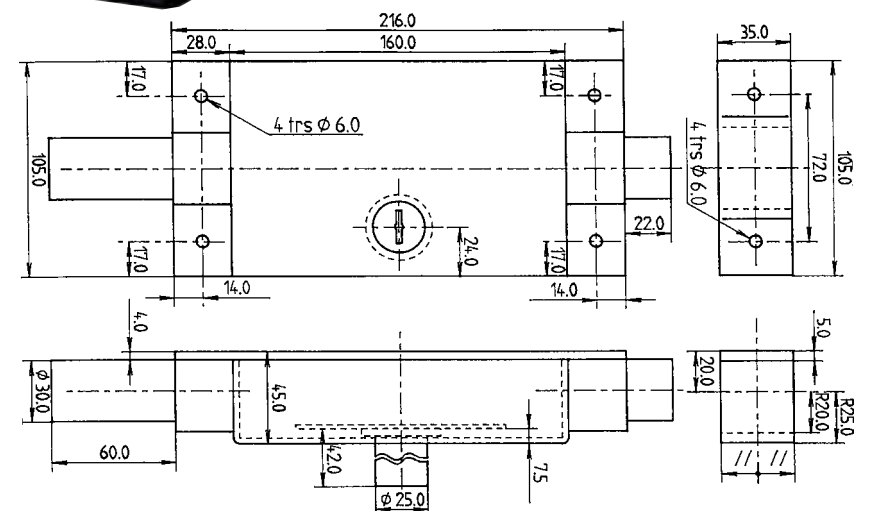
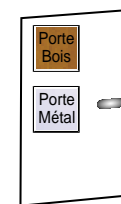
Modèle 46186

- Coffre en 174x104 mm
- Pêne en 38x17 mm
- Course de pêne 20 mm
- Axe à 80 mm
- Plaque anti-arrachement
- L'ensemble est conforme à la serrure de prison dite « TOUL » (clé prisonnière porte ouverte)
- Traitement anti-corrosion

CARACTERISTIQUES

Modèle 46514

- 2 entrées de clé : la clé la plus proche de la tête sert à manoeuvrer le pêne. La clé la plus éloignée de la tête sert à condamner la manoeuvre du pêne sorti. Pour ouvrir, il faut donc décondamner le pêne à l'aide de la clé « Magister » et ensuite rentrer le pêne à l'aide de la clé de manoeuvre.
- Pour refermer, il faut d'abord sortir le pêne et ensuite le condamner.
- La présence de deux détenteurs de clés est donc indispensable.
- En général, pour les portes de détention, cette serrure est montée à simple cylindre de manoeuvre côté extérieur et à double cylindre Magister.
- Tout autre montage est possible.
- Coffre en 160x105x28 mm
- Pêne en 38x17 mm
- Course de pêne 20 mm
- Entrée à 60 et 115 mm
- Comporte une poignée de tirage qui protège le cylindre sur coffre.
- Gâche livrée avec serrure
- Traitement anti-corrosion



Pour les plans des autres modèles contactez notre service commercial.

Serrure renforcée en applique verticale

Choix du coffre de la serrure selon le sens d'ouverture de la porte	Gauche tirant	Droite tirant	Gauche pousant	Droite pousant
46522 Pêne dormant	46522 GT	46522 DT		

Correspondance Cylindre	
Cylindre Intérieur (Type 64000) Longueur à préciser *****	Cylindre Extérieur (Type 61000) Longueur à préciser *****
64031 Chromé sans cache-entrée longueur 40 mm	61010 Laiton sans cache-entrée 61020 Laiton avec cache-entrée 61030 Chromé sans cache-entrée 61040 Chromé avec cache-entrée 71050 Bouton argent 71060 Bouton laiton 71080 Faux cylindre bouché 61090 Acier cémenté chromé

Accessoires
Référence 46522
- Entrée chromée pour canon ⇒ 53753
- Entrée chromée conique ⇒ 53763
- Rosace de protection de canon chromée ⇒ 20680 L
- Plaque de protection ⇒ 53921 G main gauche ⇒ 53922 G main droite

Le dernier chiffre détermine la longueur :
1 = 40 mm - 2 = 45 mm - 3 = 50 mm - 4 = 55 mm - 5 = 60 mm - 6 = 65 mm - 7 = 70 mm - 9 = 75 à 120 mm à préciser
INDICE A : canon standard - INDICE B : canon sécurité entrée en croix - Autres indices C et D, nous consulter.

OBSERVATIONS

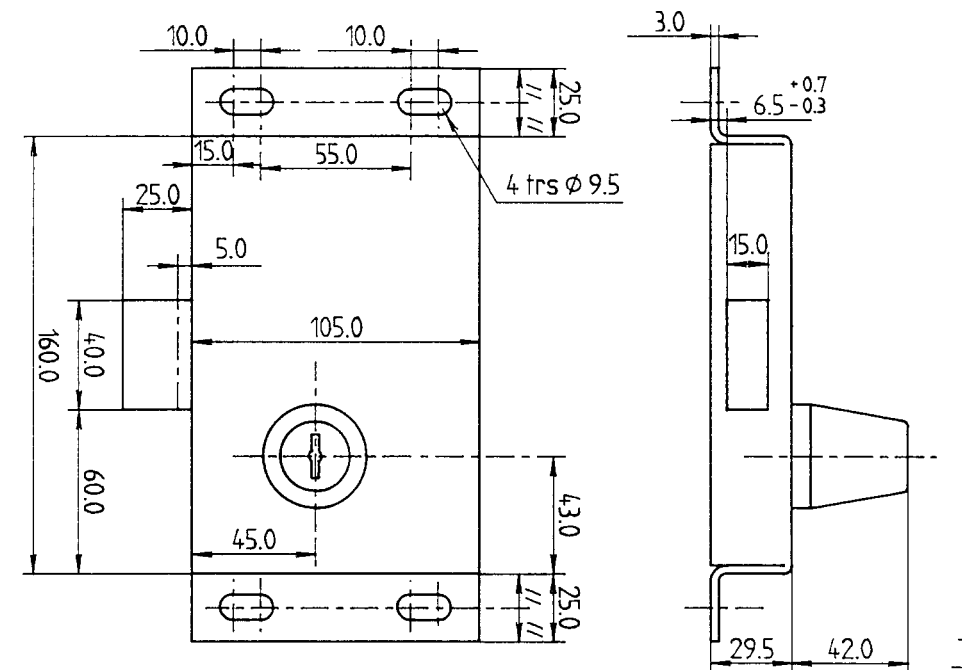
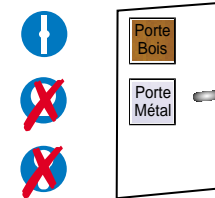
- > Option :
- 1) Existe en variante magister sous la réf. : 46523.
 - 2) Capot de protection anti-arrachement, nous consulter.



320

CARACTERISTIQUES Modèle 46522

- Coffre avec pattes de fixation monobloc
- Coffre en 210x105x29,5 mm
- Course du pêne : 20 mm
- Sortie du pêne : 5 mm
- Traitement anti-corrosion
- Serrure livrée sans gâche

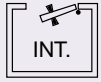





Pour les plans des autres modèles contactez notre service commercial.

321



Serrure renforcée en applique horizontale

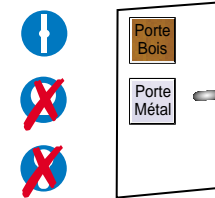
Choix du coffre de la serrure selon le sens d'ouverture de la porte	Gauche tirant  INT.	Droite tirant  INT.	Gauche poussant  INT.	Droite poussant  INT.
46186 Pêne dormant	46186 GT	46186 DT	-	-

Correspondance Cylindre	
Cylindre Intérieur (Type 64000) Longueur à préciser *****	Cylindre Extérieur (Type 61000) Longueur à préciser *****
64011 Laiton sans cache-entrée longueur mm	61010 Laiton sans cache-entrée
64031 Chromé sans cache-entrée longueur mm	61020 Laiton avec cache-entrée
	61030 Chromé sans cache-entrée
	61040 Chromé avec cache-entrée
	71050 Bouton argent
	71060 Bouton laiton
	71080 Faux cylindre bouché
	61090 Acier cémenté chromé

Accessoires
Référence 46186
- Entrée chromée pour canon ⇒ 53753
- Entrée chromée conique ⇒ 53763
- Rosace de protection de canon chromée ⇒ 20680 L

CARACTERISTIQUES Modèle 46186

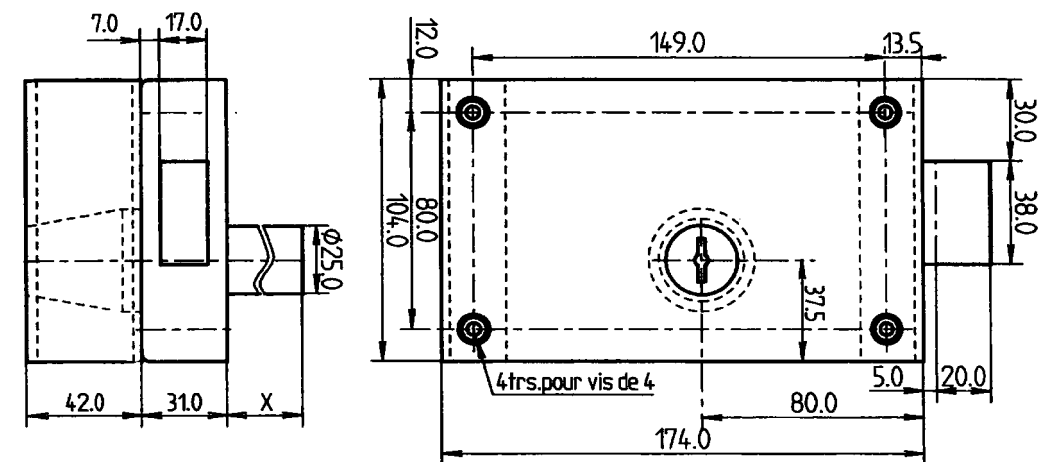
- Coffre en 104x174x31 mm
- Têtière arasée
- Course du pêne : 20 mm
- Sortie du pêne : 5 mm
- Traitement anti-corrosion
- Serrure livrée sans gâche
- Clé prisonnière, porte ouverte



Le dernier chiffre détermine la longueur :
1 = 40 mm - 2 = 45 mm - 3 = 50 mm - 4 = 55 mm - 5 = 60 mm - 6 = 65 mm - 7 = 70 mm - 9 = 75 à 120 mm à préciser
INDICE A : canon standard - INDICE B : canon sécurité entrée en croix - Autres indices C et D, nous consulter.

OBSERVATIONS

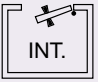
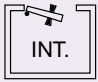


- **Modification avec supplément :**
Serrure livrée avec gâche
- **Variante :**
Référence 46188 : clé libre porte ouverte



Pour les plans des autres modèles contactez notre service commercial.



Serrure en applique pour porte arbel

Choix du coffre de la serrure selon le sens d'ouverture de la porte	Gauche tirant	Droite tirant	Gauche poussant	Droite poussant
	 INT.	 INT.	 INT.	 INT.
47285 Pêne dormant	47285 DT	47285 DT	47285 DT	47285 DT
47273 Demi-tour à tirage	-	-	47273 GP	47279 DP
47279 Serrure coup de poing	-	-	47279 GP	47279 DP
47385 Pêne dormant manoeuvré par bouton intérieur	47385 DT	47385 DT	47385 DT	47385 DT

 Attention à la concordance des coloris cylindre/accessoires

Correspondance Cylindre	
Cylindre Intérieur (Type 64000) Longueur à préciser *****	Cylindre Extérieur (Type 61000) Longueur à préciser *****
64010 Laiton sans cache-entrée	61020 Laiton
64020 Laiton avec cache-entrée	avec cache-entrée
64030 Chromé sans cache-entrée	61040 Chromé avec cache-entrée
64040 Chromé avec cache-entrée	71050 Bouton argent
74050 Bouton chromé	71060 Bouton laiton
74060 Bouton laiton	71080 Faux cylindre bouché
64090 Autres	61090 Acier cémenté chromé

Accessoires
- Entrée chromée pour cylindre ⇒ 53753
- Entrée conique chromée ⇒ 53763
- Rosace de protection de cylindre chromée ⇒ 20680L
<i>Pour autres coloris Voir Gamme des Accessoires</i>

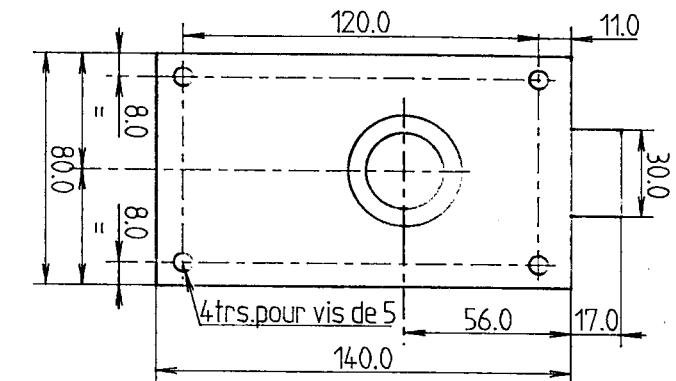
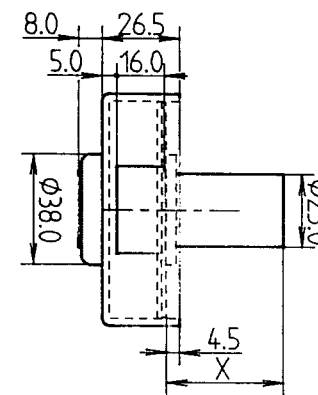
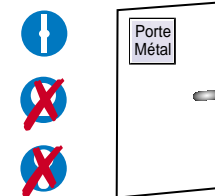
Le dernier chiffre détermine la longueur :
1 = 40 mm - 2 = 45 mm - 3 = 50 mm - 4 = 55 mm - 5 = 60 mm - 6 = 65 mm - 7 = 70 mm - 9 = 75 à 120 mm à préciser
INDICE A : canon standard - INDICE B : canon sécurité entrée en croix - Autres indices C et D, nous consulter.

OBSERVATIONS

- > Variante :
Modèle 47372 : Pêne dormant à deux cylindres indépendants
Modèle 47373 : Demi-tour à tirage à deux cylindres indépendants
Modèle 47379 : Serrure coup de poing à deux cylindres indépendants
- > Nota :
Le modèle 47285 est livré avec culot bouché
Le modèle 47385 est livré avec bouton côté coffre

CARACTERISTIQUES Modèle 47285

- Traitement anti-corrosion
- Ces serrures ont des trous de fixation à écartement spécial pour les portes Arbel, des cales de positionnement et des boulons de fixation avec écrous Nylstop.
- Serrure livrée sans gâche



Serrure à encombrement spécial

Choix du coffre de la serrure selon le sens d'ouverture de la porte	Gauche tirant	Droite tirant	Gauche poussant	Droite poussant	Gauche	Droite
49870 Pêne dormant 1/2 tour coupe feu (à mortaiser)	49870 GT	49870 DT	49870 DT	49870 GT		
49172 Pêne dormant 160x80 (en applique)	49172 GT	49172 DT	49172 GP	49172 DP		
49671 Crochet escamotable (à mortaiser)					49671 GT	49671 DT

Correspondance Cylindre			
Pour modèle 49870 et 49671		Pour modèle 49172	
Cylindre Intérieur (Type 62000) Longueur à préciser *****	Cylindre Extérieur (Type 62000) Longueur à préciser *****	Cylindre Intérieur (Type 64000) Longueur à préciser *****	Cylindre Extérieur (Type 61000) Longueur à préciser *****
62010 Laiton sans cache-entrée	62010 Laiton sans cache-entrée	64010 Laiton sans cache-entrée	61020 Laiton avec cache-entrée
62020 Laiton avec cache-entrée	62020 Laiton avec cache-entrée	64020 Laiton avec cache-entrée	61040 Chromé avec cache-entrée
62030 Chromé sans cache-entrée	62030 Chromé sans cache-entrée	64030 Chromé sans cache-entrée	71050 Bouton argent
62040 Chromé avec cache-entrée	62040 Chromé avec cache-entrée	64040 Chromé avec cache-entrée	71060 Bouton laiton
72070 Faux cylindre laiton	72070 Faux cylindre laiton	74050 Bouton chromé	71080 Faux cylindre bouché
72080 Faux cylindre chromé	72080 Faux cylindre chromé	74060 Bouton laiton	61090 Acier cémenté chromé
62090 Autres	62090 Autres	64090 Autres	

Le dernier chiffre détermine la longueur :
 1 = 40 mm - 2 = 45 mm - 3 = 50 mm - 4 = 55 mm - 5 = 60 mm - 6 = 65 mm - 7 = 70 mm - 9 = 75 à 120 mm à préciser
 INDICE A : canon standard - INDICE B : canon sécurité entrée en croix - Autres indices C et D, nous consulter.

Observations

- Variante :
 Modèle 49671 : manoeuvre du crochet par clé ou bouton et condamnation seconde clé (modèle n° 32670)
 Modèle 49671 : en clé prisonnière (modèle 42671)

Accessoires

- Référence 49870**
- Ensemble plaque/béquille/cylindre chromé ⇒ 53303
 - Ensemble plaque/béquille/cylindre chromé avec poignée à gauche ⇒ 53304
 - Ensemble plaque/béquille/cylindre chromé avec poignée à droite ⇒ 53306
 - Ensemble : plaque entrée chromée 53733 + béquille double chromé 53603
 - Ensemble : Entrée chromée pour cylindre 53753 + entrée chromée pour béquille 53743 + béquille double 53603
- Références 46172/49671**
- Entrée chromée pour cylindre ⇒ 53753
 - Entrée conique chromée ⇒ 53763
 - Rosace de protection de cylindre chromée ⇒ 20680L
- Pour autres coloris voir Gamme des Accessoires

CARACTERISTIQUES

Modèle 49870

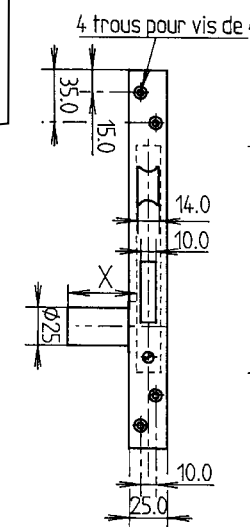
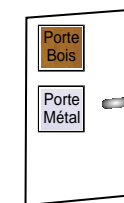
- A mortaiser
- Coffre en 110x150x17 mm
- Pêne 1/2 tour en 25x14 mm Course 11 mm
- Pêne dormant en 40x10 mm Course 15 mm
- Distance d'entrée 80 mm
- Entraxe 70 mm

Modèle 49172

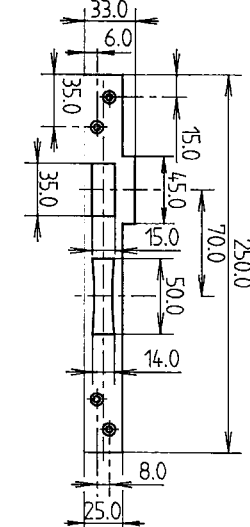
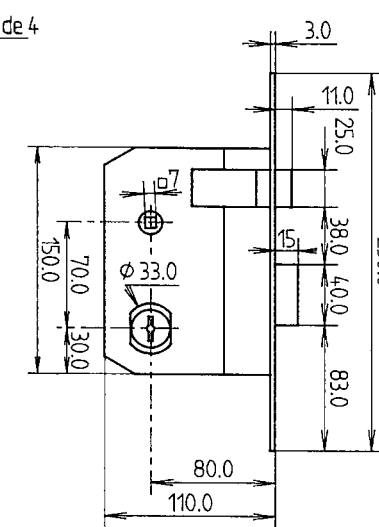
- En applique
- Coffre en 80x160 mm
- Axe à 90 mm

Modèle 49671

- A mortaiser
- Coffre en 70x160 mm
- Têtière en 254x25x3 mm
- Empennage du crochet 8 mm
- Serrures livrées avec gâche platine pour 49870/49671
- Ensembles ou entrée
- Traitement anti-corrosion



La cote X varie selon l'épaisseur de la porte



Gâche ép. 3 mm
4 trous de fixation pour vis de 4

Pour les plans des autres modèles contactez notre service commercial.

Serrure pour porte d'armoire frigorifique

Choix du coffre de la serrure selon le sens d'ouverture de la porte		Gauche tirant	Droite tirant	Gauche poussant	Droite poussant
	49630 Verrou en applique	49630	49630	49630	49630
	49830 Pêne dormant à mortaiser	49830	49830	49830	49830

Correspondance Cylindre			
Pour modèle 49630		Pour modèle 49830	
Cylindre Intérieur (Type 64000) Longueur à préciser *****		Cylindre Intérieur (Type 62000) Longueur à préciser *****	Cylindre Extérieur (Type 62000) Longueur à préciser *****
64010 Laiton sans cache-entrée		62010 Laiton sans cache-entrée	62010 Laiton sans cache-entrée
64020 Laiton avec cache-entrée		62020 Laiton avec cache-entrée	62020 Laiton avec cache-entrée
64030 Chromé sans cache-entrée		62030 Chromé sans cache-entrée	62030 Chromé sans cache-entrée
64040 Chromé avec cache-entrée		62040 Chromé avec cache-entrée	62040 Chromé avec cache-entrée
74050 Bouton chromé		72070 Faux cylindre laiton	72070 Faux cylindre laiton
74060 Bouton laiton		72080 Faux cylindre chromé	72080 Faux cylindre chromé
64090 Autres		62090 Autres	62090 Autres

Le dernier chiffre détermine la longueur :
 1 = 40 mm - 2 = 45 mm - 3 = 50 mm - 4 = 55 mm - 5 = 60 mm - 6 = 65 mm - 7 = 70 mm - 9 = 75 à 120 mm à préciser
 INDICE A : canon standard - INDICE B : canon sécurité entrée en croix - Autres indices C et D, nous consulter.

Observations

Pour la commande du verrou référence 49630, il convient de préciser l'épaisseur de la porte pour la longueur de la tige du bouton

CARACTERISTIQUES

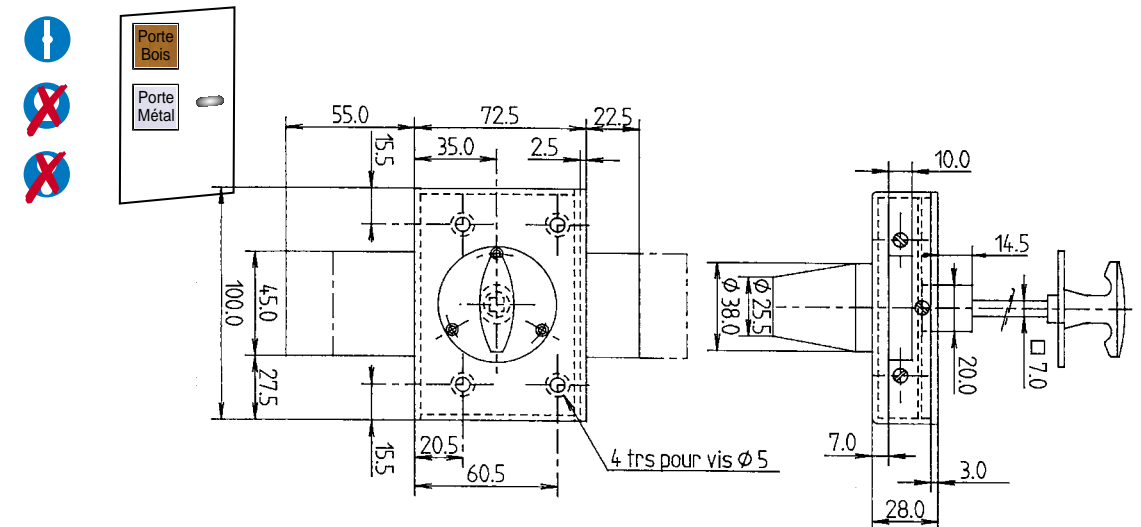
Modèle 49630

- Verrou en applique en 100x70 mm
- Pêne de 45 mm
- Cylindre dans l'axe horizontalement et verticalement.
- Le verrou est indémontable porte fermée. Il sert en principe à condamner les tringles de la serrure manuelle de l'armoire frigorifique.
- Le cylindre est donc sur le coffre et il comporte un bouton côté intérieur pour permettre la manoeuvre d'ouverture de la chambre frigorifique.
- Traitement anti-corrosion
- Pose : Placer d'abord la platine sur la porte. Puis engager les tétons arrières de verrou dans les logements prévus à cet effet sur la platine et bloquer le tout par les vis en tête dont une est sous le pêne. Monter ensuite le bouton du côté intérieur de l'armoire.
- Bouton fourni avec le verrou



Modèle 49830

- Coffre 170x100 mm
- Têtière en 195x30x3 mm
- Pêne en 30x10 mm
- Distance d'entrée à 140 mm. La distance d'entrée permet d'échapper les montants épais des portes de chambre frigorifique.
- Traitement anti-corrosion
- Pose : comme une serrure à mortaiser courante



Pour les plans des autres modèles contactez notre service commercial.



Serrure anti-souffle

Choix du coffre de la serrure selon le sens d'ouverture de la porte		Gauche tirant	Droite tirant	Gauche poussant	Droite poussant
	45530 Serrure antipanique anti-souffle 3 pènes dormants ronds	-	-	45530 GP	45503 DP
	45531 Serrure antipanique anti-souffle à bouton 3 pènes dormants ronds à décondamnation à clé	-	-	45531 GP	45531 DP

Correspondance Cylindre
Cylindre Extérieur (Type 61000) Longueur à préciser *****
61010 Laiton sans cache-entrée
61020 Laiton avec cache-entrée
61030 Chromé sans cache-entrée
61040 Chromé avec cache-entrée
71050 Bouton argent
71060 Bouton laiton
71080 Faux cylindre bouché
61090 Acier cémenté chromé

Le dernier chiffre détermine la longueur :
 1 = 40 mm - 2 = 45 mm - 3 = 50 mm - 4 = 55 mm - 5 = 60 mm - 6 = 65 mm - 7 = 70 mm - 9 = 75 à 120 mm à préciser
 INDICE A : canon standard - INDICE B : canon sécurité entrée en croix - Autres indices C et D, nous consulter.

OBSERVATIONS

- **Nota pour serrure 45530 :**
Les boulons de fixation côté feuillure doivent être réglés lors de la pose.
Existe également à verrouillage électrique sous la référence 25030
- **Nota pour serrure 45531 :**
Existe également à verrouillage électrique sous la référence 25031

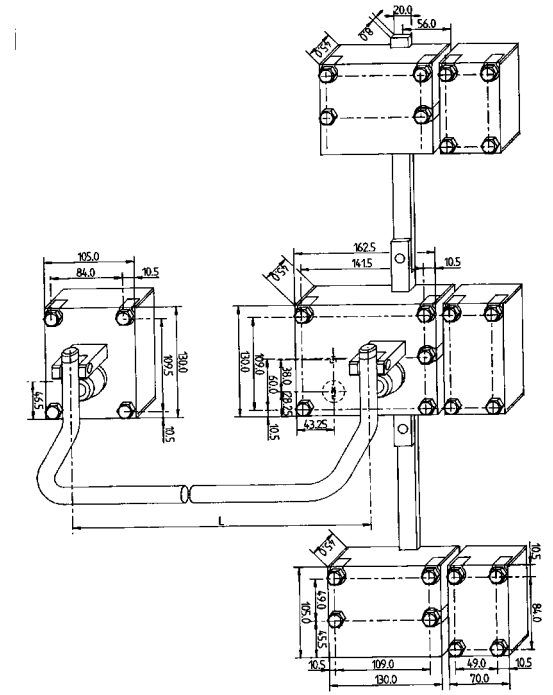
CARACTERISTIQUES

Modèle 45530

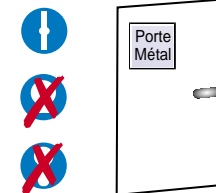
- Serrure en applique à 3 coffres
- 3 pènes latéraux ronds de 24 mm
- Coffre central de 162.5x130x45 mm
- Coffres secondaires de 130x105x45 mm
- Course des pènes 18 mm
- Manoeuvre intérieure : antipanique
- Manoeuvre extérieure : par béquille condamnée par clé
- Entrée axe bouton-cylindre 38 mm
- Traitement anti-corrosion
- Le bouton n'actionnant que les pènes
- Plaque entrée, bouton, tringles et boulons de fixation livrés avec la serrure

Modèle 45531

- Serrure en applique à 3 coffres
- 3 pènes latéraux ronds de 24 mm
- Coffre central de 162.5x130x45 mm
- Coffre secondaire de 130x105x45 mm
- Course du pêne 18 mm
- Entraxe bouton cylindre 38 mm
- Manoeuvre extérieure et intérieure par bouton posé horizontalement condamnée par clé (pêne sorti)
- Traitement anti-corrosion
- Plaque entrée et boulons de fixation livrés avec la serrure



L : selon la largeur de la porte.

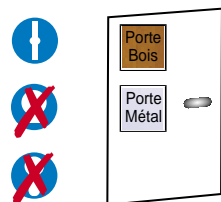


Serrure pour matériel roulant

CARACTERISTIQUES

Modèle 49230

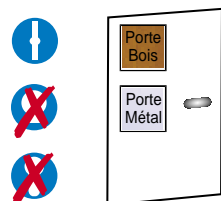
- Coffre de 160x80x28 mm
- Tête arasée
- Course du pêne : 17 mm
- Sortie de pêne : 5 mm
- Inox brossé
- Serrure livrée sans gâche
- Clé prisonnière - Béquille extérieure décondamnée



CARACTERISTIQUES

Modèle 49220

- Coffre de 160x80x26 mm
- Course du pêne : 15 mm
- Décor suivant le type de véhicule
- Serrure livrée avec poignée de tirage, plaque de fixation et entrée moisée
- Serrure pour porte va-et-vient



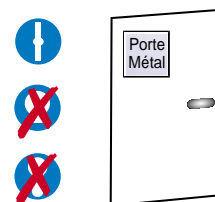
332

Serrure pour matériel roulant

CARACTERISTIQUES

Modèle 49520

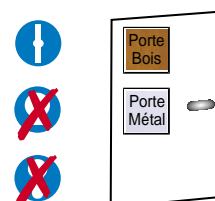
- Serrure étagée
- Coffre haut de 100x80x18 mm
- Mécanisme bas platine de 130x125
- Inox brossé
- Course du pêne 15 mm
- Sortie libre par béquille - Point haut
- Béquille décondamnable par clé - Point bas



CARACTERISTIQUES


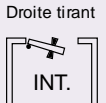

Modèle 17420

- Dimensions : 120x43x32,5 mm
- Inox brossé
- Pêne à crochet pour porte coulissante
- Livré avec entrée moisée



333

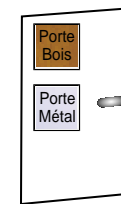
Serrure 1484

Choix du coffre de la serrure selon le sens d'ouverture de la porte		Gauche	Droite	Gauche tirant 	Droite tirant 	Gauche poussant 	Droite poussant 
Sûreté à mentonnet avec kit de transformation Kit seul	1484-821	1484-822					
	1484-951	1484-952					
Pêne dormant de sûreté avec kit de transformation Kit seul	1484-831	1484-832	1484-831	1484-832	1484-831	1484-832	1484-832
	1484-953	1484-954	1484-953	1484-954	1484-953	1484-954	1484-954
Sûreté à crochet avec kit de transformation Kit seul	1484-841	1484-842					
	1484-955	1484-956					
Sûreté à fouillot avec kit de transformation Kit seul	1484-861	1484-862	1484-861	1484-862	1484-863	1484-864	1484-864
	1484-957	1484-958	1484-957	1484-958	1484-957	1484-958	1484-958

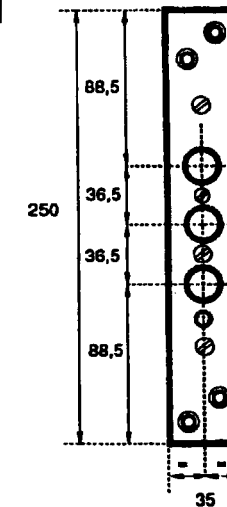
CONCORDANCE DES CYLINDRES - SERRURES 1484										
	Saillie	Cylindre à 1 entrée de clé			Cylindre à 2 entrées de clé			Cylindre à 1 entrée et bouton		
		A	B	Références	A	B	Références	Clé	Bout.	Références
ROND FONTAINE	22	40	17	2681215	40	40	2681231	40	31	2681261
	32	45	17	2681216	45	45	2681232	45	31	2681262
	47	60	17	2681218	60	40	2681234	60	31	2681267
	57	70	17	2681219	70	40	2681238	70	31	2681270
	67	80	17	2681220	80	40	2681240	80	31	2681272
	87	100	17	2681222	100	40	2681244	100	31	2681276
	107	120	17	2681224	120	40	2681248	120	31	2681280
137	150	17	2681227	150	40	2681254	150	31	2681286	

CARACTERISTIQUES Modèle 1484

- Série Fontaine Industrie Spéciale pour portes grandes, lourdes, épaisses
- Coffre de 150 mm : Acier 25/10 Bichromaté
- Mécanisme à engrenages
- Fouillot carré de 8 mm
- Axe : 60 mm
- Entraxe : 70 mm
- Pêne 1/2 tour cylindrique Ø 20 mm : Acier Bichromaté
- Double pêne dormant cylindrique Ø 20 mm : Acier Bichromaté
- Course des pènes : 18 mm
- Protection par zingage bichromatage
- Les coffres de serrure reçoivent les cylindres de sûreté Fontaine, actionneur à engrenage, Profil Fontaine Ø 21 mm.
- Kit de montage : le coffre de serrure est livré avec un kit « Serrure à mortaiser » comprenant une têtière longue, et un kit « Serrure en applique » comprenant une têtière courte, une rosette de cylindre et la gâche.



TETIERE LONGUE pour serrure à mortaiser



TETIERE COURTE pour serrure en applique

