

# Serrure de porte en glace

Choix du coffre de la serrure selon le sens d'ouverture de la porte	Gauche tirant	Droite tirant	Gauche poussant	Droite poussant
	INT.	INT.	INT.	INT.
<b>13756</b> Pêne dormant et 1/2 tour Laiton	13756 GT	13756 DT	13756 GP	13756 DP
<b>13757</b> Pêne dormant et 1/2 tour Inox Mat	13757 GT	13757 DT	13757 GP	13757 DP
<b>13758</b> Bec de cane Laiton	13758 GT	13758 DT	13758 DT	13758 GT
<b>13759</b> Bec de cane Inox Mat	13759 GT	13759 DT	13759 DT	13759 GT
<b>13762</b> Gâche répétition Laiton	13762 DT	13762 DT	13762 DT	13762 DT
<b>13763</b> Gâche répétition Inox Mat	13763 DT	13763 DT	13763 DT	13763 DT

Attention à la concordance des coloris cylindre/accessoires

Correspondance Cylindre	
Cylindre Intérieur (Type 60000) Longueur à préciser *****	Cylindre Extérieur (Type 60000) Longueur à préciser *****
<b>60010</b> Laiton sans cache-entrée	<b>60010</b> Laiton sans cache-entrée
<b>60020</b> Laiton avec cache-entrée	<b>60020</b> Laiton avec cache-entrée
<b>60030</b> Chromé sans cache-entrée	<b>60030</b> Chromé sans cache-entrée
<b>60040</b> Chromé avec cache-entrée	<b>60040</b> Chromé avec cache-entrée

Accessoires
Pas d'accessoire

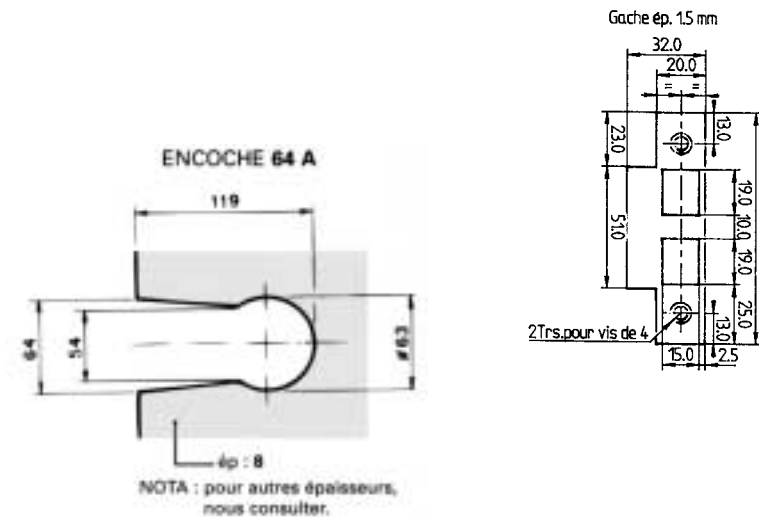
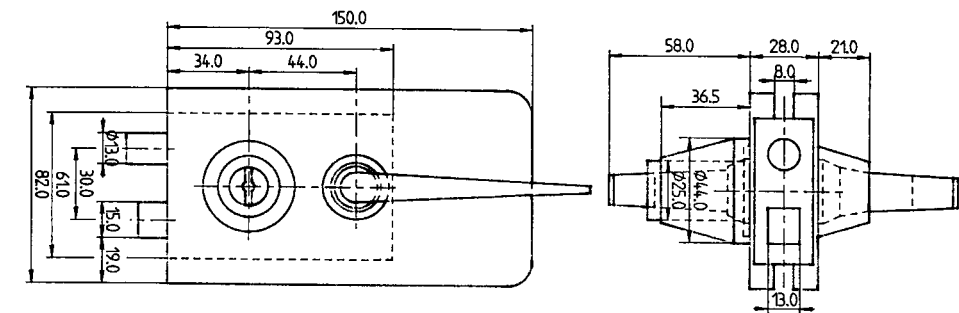
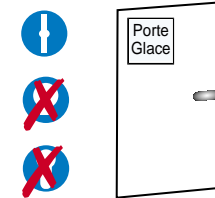
Le dernier chiffre détermine la longueur :  
 1 = 40 mm - 2 = 45 mm - 3 = 50 mm - 4 = 55 mm - 5 = 60 mm - 6 = 65 mm - 7 = 70 mm - 9 = 75 à 120 mm à préciser  
 INDICE A : canon standard - INDICE B : canon sécurité entrée en croix - Autres indices C et D, nous consulter.

## OBSERVATIONS

- > Variante :  
- Le modèle 13756 se fait en chromé sous la référence 13754

## CARACTERISTIQUES Modèle 13756

- Milieu de porte pour encoche 64 A
- Glace de 8 à 12 mm d'épaisseur
- Platine en 150x82x28 mm
- Serrure livrée complète avec béquille et gâche et faux-cylindre côté intérieur double cylindre (sur demande)
- Traitement anti-corrosion

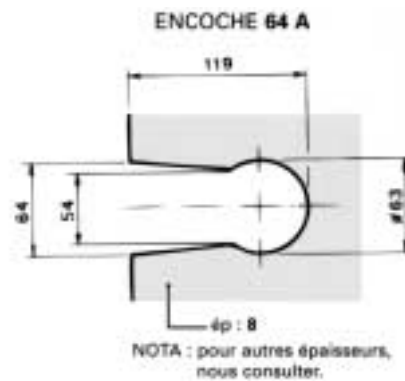




Choix du coffre de la serrure selon le sens d'ouverture de la porte		Gauche tirant	Droite tirant	Gauche poussant	Droite poussant
	Bec de cane	1565-010	1565-010	1565-010	1565-010
	Tour et demi de sûreté	1565-580	1565-580	1565-580	1565-580
	Gâche répétition	1595-565	1595-656	1595-565	1595-565

CONCORDANCE DES CYLINDRES - SERRURES 1565											
GAMME	DYNAXYS	Saillie	Cylindre à 1 entrée de clé			Cylindre à 2 entrées de clé			Cylindre à 1 entrée et bouton		
			A	B	Références	A	B	Références	Clé	Bout.	Références
		31	10	2851-711	31	31	2851-430	31	31	2851-460	
		41	10	2851-712	41	31	2851-431	31	41	2851-461	
		53,5	10	2851-713	41	41	2851-432	41	41	2851-462	
		63,5	10	2851-714	53,5	31	2851-433	41	31	2851-463	
					63,5	31	2851-434	53,5	31	2851-464	
								63,5	31	2851-465	

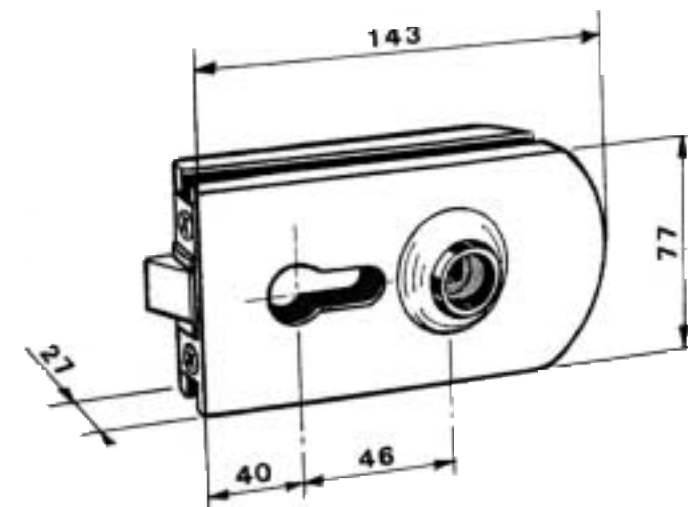
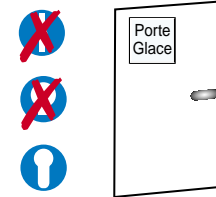
Autres cylindres européens page



# Serrure 1565

## CARACTERISTIQUES Modèle 1565

- Serrure dite « de milieu » de porte en glace
- Manoeuvre par béquille
- Pour porte de 10 mm d'épaisseur
- Encoche standard n° 64 A
- Flasques de serrage en Acier bichromaté
- Axe de la clé : 45 mm du bord de la porte
- Fouillot laiton pour carré de 7 mm de section
- Têtière Acier inox satiné
- Pêne Laiton chromé mat
- Course du pêne 8 mm. Le pêne est saillant de 19 mm lorsque la porte est fermée à clé.
- Coffre de serrure recevant les cylindres de sûreté Fontaine profil Européen.
- Coffre livré avec capots décoratifs Acier inox satiné
- Les serrures de porte en glace sont composées d'un coffre de serrure et de ses capots décoratifs.



Pour les plans des autres modèles contactez notre service commercial.



# Serrure de bas de porte en glace

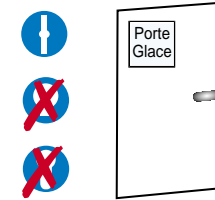
Choix du coffre de la serrure selon le sens d'ouverture de la porte	Gauche tirant	Droite tirant	Gauche poussant	Droite poussant
13577 Serrure de bas de porte en glace	13577 DT	13577 DT	13577 DT	13577 DT

Correspondance Cylindre	
Cylindre Intérieur (Type 64000) Longueur à préciser *****	Cylindre Extérieur (Type 64000) Longueur à préciser *****
64010 Laiton sans cache-entrée	64010 Laiton sans cache-entrée
64020 Laiton avec cache-entrée	64020 Laiton avec cache-entrée
64030 Chromé sans cache-entrée	64030 Chromé sans cache-entrée
64040 Chromé avec cache-entrée	64040 Chromé avec cache-entrée
74050 Bouton chromé	74050 Bouton chromé
74060 Bouton laiton	74060 Bouton laiton
64090 Autres	64090 Autres

Accessoires
Pas d'accessoire

## CARACTERISTIQUES Modèle 13577

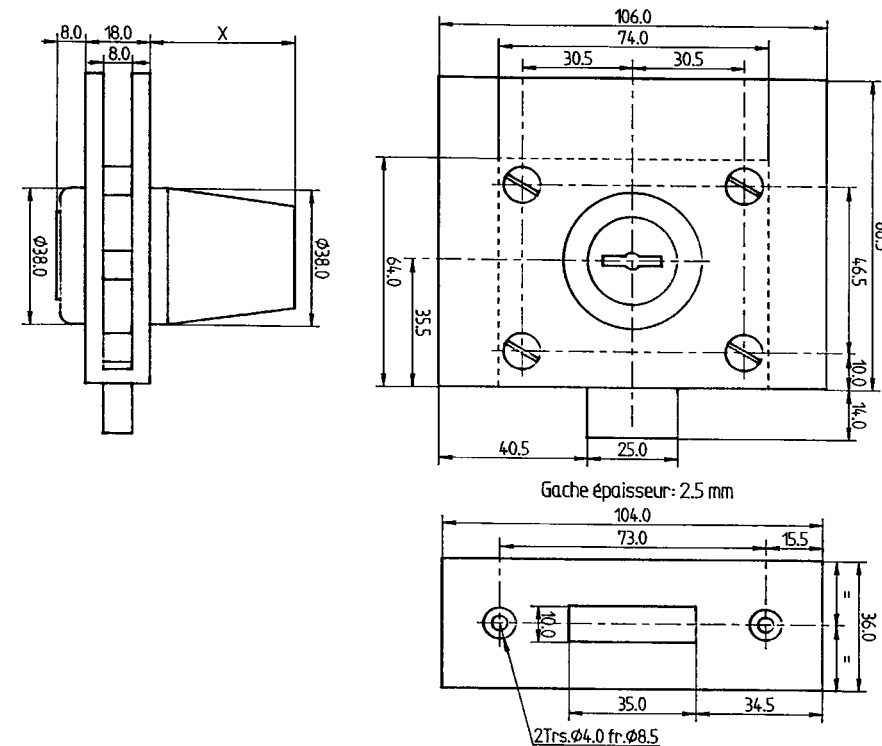
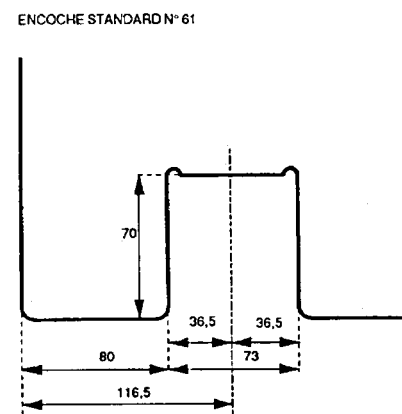
- Coffre en 64x74x12 mm
- Course de pêne : 14 mm
- Se monte dans l'encoche : 61
- Décor laiton poli 13577  
Décor inox 13578
- Serrure livrée avec gâche
- Traitement anti-corrosion
- Pose : les vis de serrage doivent être à l'intérieur du local



Le dernier chiffre détermine la longueur :  
 1 = 40 mm - 2 = 45 mm - 3 = 50 mm - 4 = 55 mm - 5 = 60 mm - 6 = 65 mm - 7 = 70 mm - 9 = 75 à 120 mm à préciser  
 INDICE A : canon standard - INDICE B : canon sécurité entrée en croix - Autres indices C et D, nous consulter.

### OBSERVATIONS

- > **Modification avec supplément :**  
Décor chromé sous référence 13579
- > **Variante :**  
13587 face lisse sans percement côté extérieur  
Côté intérieur : bouton ou cylindre type 64000





# Serrure 1545

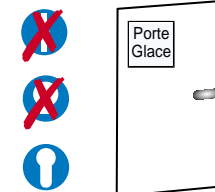
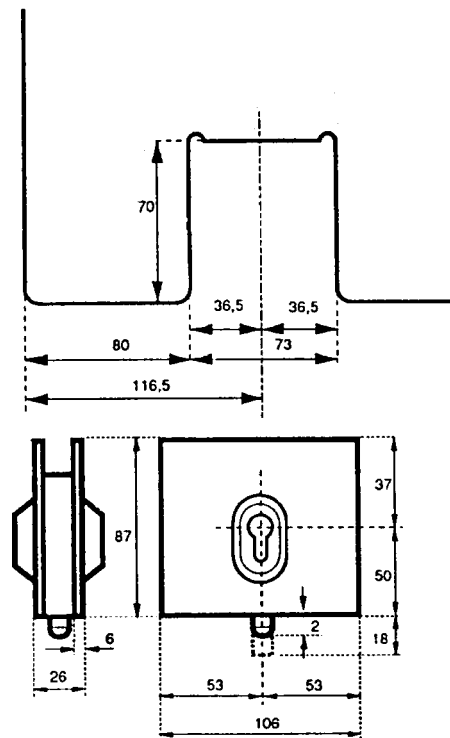
Choix du coffre de la serrure selon le sens d'ouverture de la porte	Gauche tirant	Droite tirant	Gauche poussant	Droite poussant
Pêne dormant de sûreté avec sa gâche tubulaire et sa garniture	1545-530	1545-530	1545-530	1545-530

CONCORDANCE DES CYLINDRES - SERRURES 1545										
GAMME DYNAXYS	Saillie	Cylindre à 1 entrée de clé			Cylindre à 2 entrées de clé			Cylindre à 1 entrée et bouton		
		A	B	Références	A	B	Références	Clé	Bout.	Références
	31	10	2851-711	31	31	2851-430	31	31	2851-460	
	41	10	2851-712	41	31	2851-431	31	41	2851-461	
	53,5	10	2851-713	41	41	2851-432	41	41	2851-462	
	63,5	10	2851-714	53,5	31	2851-433	41	31	2851-463	
				63,5	31	2851-434	53,5	31	2851-464	
							63,5	31	2851-465	

## CARACTERISTIQUES Modèle 1545

- Serrure basse pour porte en glace
- Coffre acier inox satiné
- Pour porte de 10 mm d'épaisseur
- Encoche standard n° 61
- Axe de la clé : 50 mm du bord inférieur de la porte
- Pêne laiton avec âme acier trempé : Ø 15 mm
- Saillie du pêne rétracté : 2 mm
- Course du pêne 16 mm. Le pêne est donc saillant de 18 mm lorsque la porte est fermée à clé.
- Coffre de serrure recevant les cylindres de sûreté Fontaine Profil Européen.
- Coffre livré avec gâche tubulaire et capots décoratifs Acier Inox Satiné.
- Les serrures de porte en glace sont composées d'un coffre de serrure et de ses capots décoratifs. Bien que les garnitures (capots décoratifs) soient livrées montées sur les coffres de la serrure, il faut les désigner séparément lors de la commande.

ENCOCHE STANDARD N° 61





Choix du coffre de la serrure selon le sens d'ouverture de la porte		Gauche tirant	Droite tirant	Gauche poussant	Droite poussant
	Pêne dormant de sûreté sans gâche	1536-530	1536-530	1536-530	1536-530

Attention à la concordance des coloris cylindre/accessoires

CONCORDANCE DES CYLINDRES - SERRURES 1536										
GAMME	Saillie	Cylindre à 1 entrée de clé			Cylindre à 2 entrées de clé			Cylindre à 1 entrée et bouton		
		A	B	Références	A	B	Références	Clé	Bout.	Références
DYNAXYS		31	10	2851-711	31	31	2851-430	31	31	2851-460
		41	10	2851-712	41	31	2851-431	31	41	2851-461
		53,5	10	2851-713	41	41	2851-432	41	41	2851-462
		63,5	10	2851-714	53,5	31	2851-433	41	31	2851-463
					63,5	31	2851-434	53,5	31	2851-464
							63,5	31	2851-465	

### ACCESSOIRES

> CHOIX DES GACHES  
Gâche plate acier inoxydable 146x22x2.5 mm  
N° 1594-200

# Serrure basse pour porte en glace

## CARACTERISTIQUES

### Modèle 1536

- Coffre à encastrer acier zingué  
H : 195 mm - L : 36 mm - Ep : 17 mm
- Pour plinthe type SECURIT HORIZON
- Axe de la clé : 21 mm
- Pêne dormant nickelé
- Lorsque le pêne dormant est rétracté, il dépasse de 5 mm de la têtière. Après un tour de clé, il est saillant de 20 mm.
- Têtière acier inoxydable satiné  
H : 245 mm - L : 22 mm - Ep : 2.5 mm
- Coffre et mécanisme traité anti-corrosion
- Cette serrure reçoit les cylindres de sûreté Fontaine, profil Européen.
- Gâche non livrée

