

Serrure en applique horizontale

Choix du coffre de la serrure selon le sens d'ouverture de la porte		Gauche tirant	Droite tirant	Gauche poussant	Droite poussant
	12170 Pêne dormant et 1/2 tour à tirage	12170 GT	12170 DT	12170 GP	12170 DP
	12171 Pêne dormant et 1/2 tour à fouillot	12171 GT	12171 DT	12171 GP	12171 DP
	12173 Pêne 1/2 tour à tirage	12173 GT	12173 DT	12173 GP	12173 DP
	12185 Pêne dormant réversible	12185 DT	12185 DT	12185 DT	12185 DT
	12385 Pêne dormant réversible manoeuvré par bouton intérieur	12385 DT	12385 DT	12385 DT	12385 DT
	12548 Pêne tour et 1/2	12548 GT	12548 DT	12548 GP	12548 DP

Attention à la concordance des coloris cylindre/accessoires

Correspondance Cylindre	
Cylindre Intérieur (Type 64000) Longueur à préciser *****	Cylindre Extérieur (Type 61000) Longueur à préciser *****
64010 Laiton sans cache-entrée	61010 Laiton sans cache-entrée
64020 Laiton avec cache-entrée	61020 Laiton avec cache-entrée
64030 Chromé sans cache-entrée	61030 Chromé sans cache-entrée
64040 Chromé avec cache-entrée	61040 Chromé avec cache-entrée
74050 Bouton argent	71050 Bouton argent
74060 Bouton laiton	71060 Bouton laiton
64090 Autres	71080 Faux cylindre bouché
	61090 Acier cémenté chromé

Accessoires
Référence 12170 - Entrée chromée pour cylindre ⇒ 53753 - Entrée chromée conique ⇒ 53763 - Rosace de protection de cylindre chromée ⇒ 20680L
Référence 12171 - Plaque entrée laiton chromé ⇒ 53723 - Ensemble : Entrée chromée pour cylindre 53753 + entrée chromée pour béquille 53743 + bouton double chromé 53613
Référence 12173 - Entrée chromée pour cylindre ⇒ 53753 - Entrée chromée conique ⇒ 53763 - Rosace de protection de cylindre chromée ⇒ 20680L
Référence 12185/12385/12548 - Entrée chromée pour cylindre ⇒ 53753 - Entrée chromée conique ⇒ 53763 - Rosace de protection de cylindre chromée ⇒ 20680L <i>Pour autres coloris voir Gamme des Accessoires</i>

Le dernier chiffre détermine la longueur :
 1 = 40 mm - 2 = 45 mm - 3 = 50 mm - 4 = 55 mm - 5 = 60 mm - 6 = 65 mm - 7 = 70 mm - 9 = 75 à 120 mm à préciser
 INDICE A : canon standard - INDICE B : canon sécurité entrée en croix - Autres indices C et D, nous consulter.

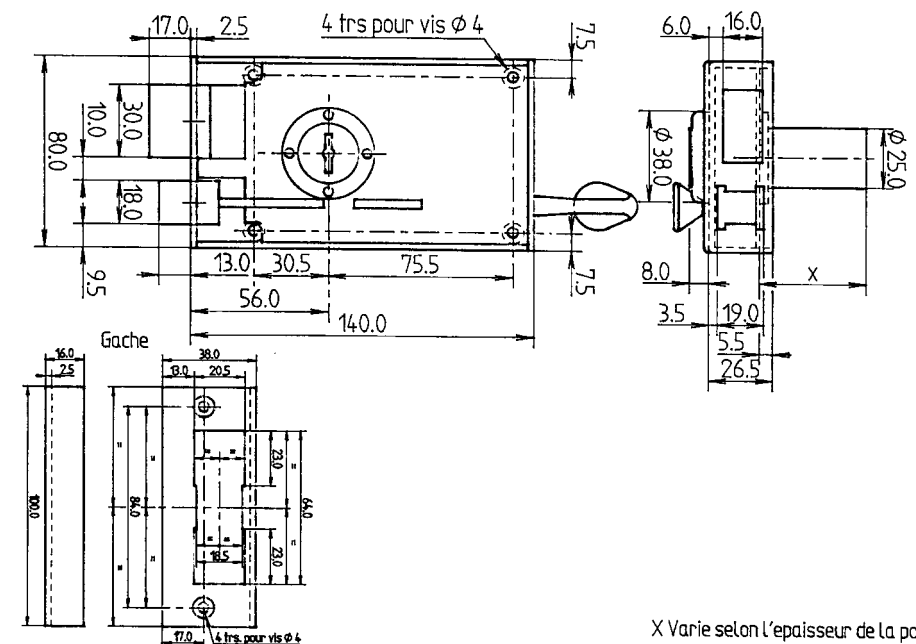
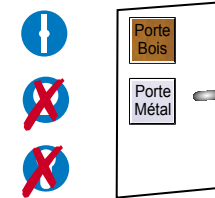
OBSERVATIONS

- > **Modification avec supplément :**
 - Contact électrique intégré dans la serrure à double combinaison :
 - Pêne rallongé de 10-20-30 mm référence 52910G + longueur demandée
 - Serrure tout cuivre sur demande référence 52960G
 - Pêne dormant 1/2 tour à fouillot carré de 7 pour béquille sous n° 12371
 - Le modèle 12170 se fait avec un cylindre magister dans le coffre sous le n° 41170
 - Le modèle 12171 se fait avec un cylindre magister dans le coffre sous le n° 41171

CARACTERISTIQUES

Modèle 12170

- Coffre en 140 X 80 mm
- Têtière débordante pour serrure en tirant
- Course pêne dormant : 17 mm
- Course 1/2 tour : 13 mm
- Traitement anti-corrosion
- Serrure livrée avec gâche, sauf réf. : 12185 qui devient réf. : 12187 avec sa gâche



X Varie selon l'épaisseur de la porte

Serrure en applique horizontale à pêne dormant

Choix du coffre de la serrure selon le sens d'ouverture de la porte	Gauche tirant	Droite tirant	Gauche poussant	Droite poussant
12185 Pêne dormant réversible	12185 DT	12185 DT	12185 DT	12185 DT

Attention à la concordance des coloris cylindre/accessoires

Correspondance Cylindre	
Cylindre Intérieur (Type 64000) Longueur à préciser *****	Cylindre Extérieur (Type 61000) Longueur à préciser *****
64010 Laiton sans cache-entrée	61010 Laiton sans cache-entrée
64020 Laiton avec cache-entrée	61020 Laiton avec cache-entrée
64030 Chromé sans cache-entrée	61030 Chromé sans cache-entrée
64040 Chromé avec cache-entrée	61040 Chromé avec cache-entrée
74050 Bouton argent	71050 Bouton argent
74060 Bouton laiton	71060 Bouton laiton
64090 Autres	71080 Faux cylindre bouché
	61090 Acier cémenté chromé

Accessoires
Référence 12185
- Entrée chromée pour cylindre ⇒ 53753
- Entrée chromée conique ⇒ 53763
- Rosace de protection de cylindre chromée ⇒ 20680L
<i>Pour autres coloris voir Gamme des Accessoires</i>

Le dernier chiffre détermine la longueur :
 1 = 40 mm - 2 = 45 mm - 3 = 50 mm - 4 = 55 mm - 5 = 60 mm - 6 = 65 mm - 7 = 70 mm - 9 = 75 à 120 mm à préciser
 INDICE A : canon standard - INDICE B : canon sécurité entrée en croix - Autres indices C et D, nous consulter.

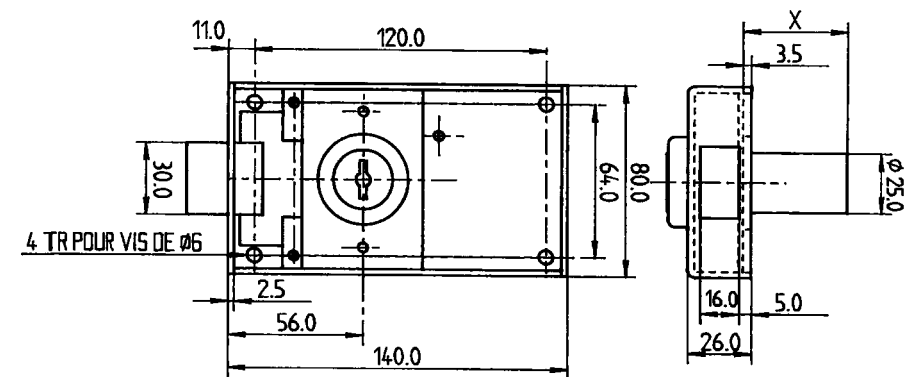
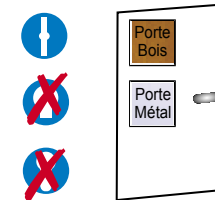
OBSERVATIONS

- > **Modification avec supplément :**
 - Contact électrique intégré dans la serrure à double combinaison :
 - Pêne rallongé de 10-20-30 mm référence 52910G + longueur demandée
 - Serrure tout cuivre sur demande référence 52960G
 - Modèle 12385 : idem modèle 12185 manœuvré par bouton intérieur
 - Modèle 47285 : pour porte Arbel
- > **Variante :**
 - Référence 12187 avec gâche

CARACTERISTIQUES

Modèle 12185

- Coffre en 140X80X26 mm
- Serrure réversible
- Course du pêne dormant : 17 mm
- Traitement anti-corrosion
- Serrure livrée sans gâche



Pour les plans des autres modèles contactez notre service commercial.

Serrure en applique horizontale

Choix du coffre de la serrure selon le sens d'ouverture de la porte	Gauche tirant	Droite tirant	Gauche poussant	Droite poussant
12270 Pêne dormant et 1/2 tour à tirage	12270 GT	12270 DT	12270 GP	12270 DP
12271 Pêne dormant et 1/2 tour à fouillot	12271 GT	12271 DT	12271 GP	12271 DP
12272 Pêne dormant	12272 GT	12272 DT	12272 GP	12272 DP

Attention à la concordance des coloris cylindre/accessoires

Correspondance Cylindre	
Cylindre Intérieur (Type 64000) Longueur à préciser *****	Cylindre Extérieur (Type 61000) Longueur à préciser *****
64010 Laiton sans cache-entrée	61010 Laiton sans cache-entrée
64020 Laiton avec cache-entrée	61020 Laiton avec cache-entrée
64030 Chromé sans cache-entrée	61030 Chromé sans cache-entrée
64040 Chromé avec cache-entrée	61040 Chromé avec cache-entrée
74050 Bouton chromé	71050 Bouton argent
74060 Bouton laiton	71060 Bouton laiton
64090 Autres	71080 Faux cylindre bouché
	61090 Acier cémenté chromé

Accessoires
Référence 12270 - Entrée chromée pour cylindre ⇒ 53753 - Entrée chromée conique ⇒ 53763 - Rosace de protection de cylindre chromée ⇒ 20680L
Référence 12271 - Plaque entrée laiton chromé ⇒ 53723 - Ensemble : Entrée chromée pour cylindre 53753 + entrée chromée pour béquille 53743 + bouton double chromé 53613
Référence 12272 - Entrée chromée pour cylindre ⇒ 53753 - Entrée chromée conique ⇒ 53763 - Rosace de protection de cylindre chromée ⇒ 20680L
<i>Pour autres coloris voir Gamme des Accessoires</i>

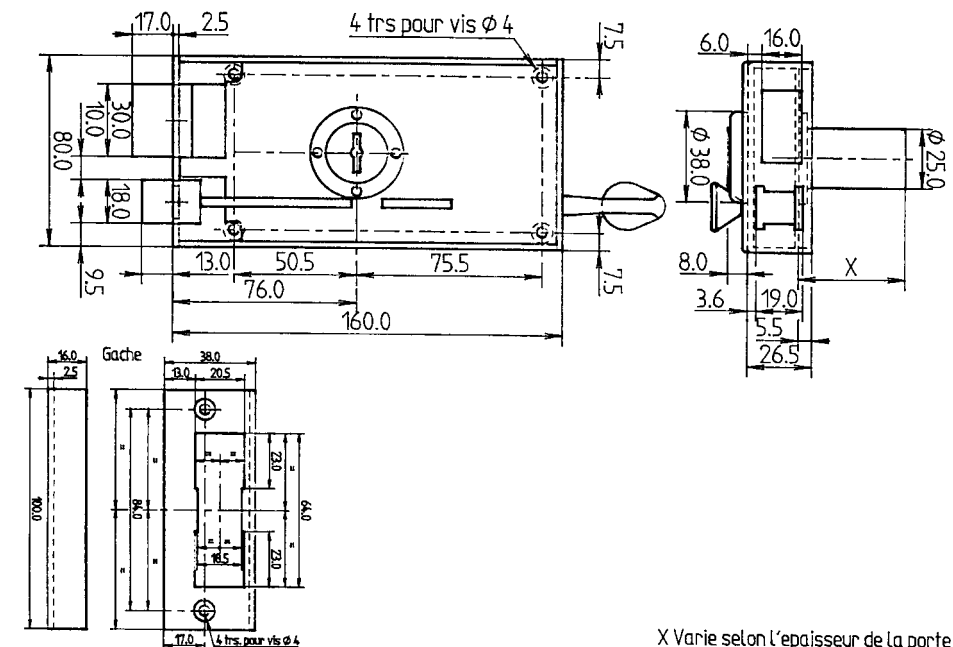
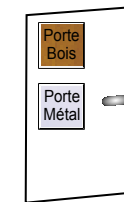
Le dernier chiffre détermine la longueur :
 1 = 40 mm - 2 = 45 mm - 3 = 50 mm - 4 = 55 mm - 5 = 60 mm - 6 = 65 mm - 7 = 70 mm - 9 = 75 à 120 mm à préciser
 INDICE A : canon standard - INDICE B : canon sécurité entrée en croix - Autres indices C et D, nous consulter.

OBSERVATIONS

- > **Modification avec supplément :**
- Contact électrique intégré dans la serrure à double combinaison (sécurité sur demande) :
- Pêne rallongé de 10-20-30 mm référence 52910G + longueur demandée
- Serrure tout cuivre sur demande référence 52960G
- Le modèle 12271 se fait avec 1/2 tour à fouillot carré de 7 pour béquille sous n° 12471

CARACTERISTIQUES Modèle 12270

- Coffre en 160x80x26 mm
- Têtière débordante pour serrure en tirant
- Têtière arasée pour serrure en poussant
- Course pêne dormant : 17 mm
- Course 1/2 tour : 13 mm
- Fouillot carré de 6 pour bouton (12271)
- Traitement anti-corrosion
- Le pêne dormant et 1/2 tour à fouillot se fait à fouillot carré de 7 pour béquille sous n° 12471



X Varie selon l'épaisseur de la porte

Serrure en applique horizontale

Choix du coffre de la serrure selon le sens d'ouverture de la porte		Gauche tirant 	Droite tirant 	Gauche poussant 	Droite poussant
Demi-tour de sûreté à tirage Gâche électrique	1258-811 Mle. 1808	1258-812 Mle. 1808	1258-813 Mle. 1808	1258-814 Mle. 1808	
Pêne dormant de sûreté	1258-831	1258-832	1258-831	1258-832	
Sûreté à fouillot : entraxe 60 mm Gâche électrique	1258-861 Mle 1808	1258-862 Mle 1808	1258-863 Mle 1808	1258-864 Mle 1808	
Sûreté à tirage Gâche électrique Chaînette 80x60 CUIVRE	1258-871 Mle 1808 n°1293-680	1258-872 Mle 1808 n°1293-680	1258-873 Mle 1808 n°1293-680	1258-874 Mle 1808 n°1293-680	

CONCORDANCE DES CYLINDRES - SERRURES 1258										
	Saillie	Cylindre à 1 entrée de clé			Cylindre à 2 entrées de clé			Cylindre à 1 entrée et bouton		
		A	B	Références	A	B	Références	A	B	Références
CYLINDRE ROND FONTAINE	22	40	17	2681215	40	40	2681231	40	31	2681261
	27	45	17	2681216	45	45	2681232	45	31	2681262
	42	60	17	2681218	60	40	2681234	60	31	2681267
	52	70	17	2681219	70	40	2681238	70	31	2681270
	62	80	17	2681220	80	40	2681240	80	31	2681272
	82	100	17	2681222	100	40	2681244	100	31	2681276
	102	120	17	2681224	120	40	2681248	120	31	2681280
	132	150	17	2681227	150	40	2681254	150	31	2681286

ACCESSOIRES

Référence 5911
- Bouton double page

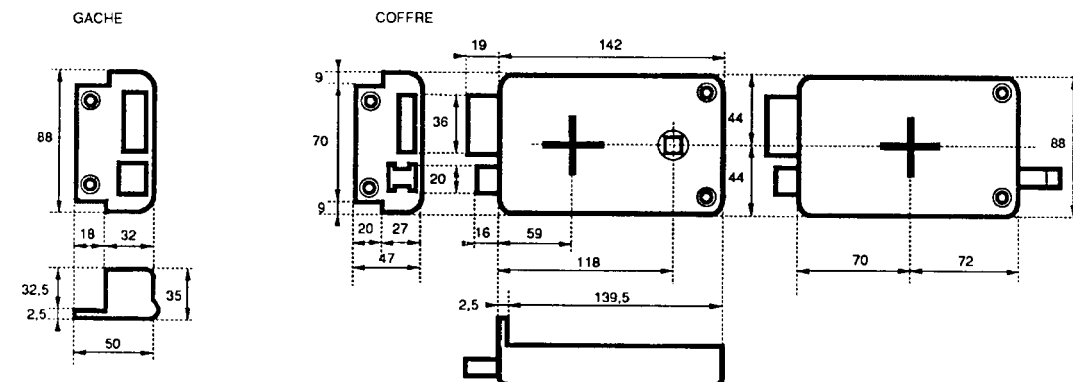
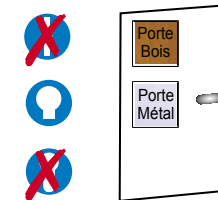
OBSERVATIONS

- Option tous cylindres Ø 21 ::
 - Modification pour engrenage étroit : 2855-100
 - Décor laiton : 2850-600
 - Obturateur sur 1 entrée de cylindre : 2860-100
 - Obturateur sur 2 entrées de cylindre : 2860-200
- Bouton double avec portées : 5911-103

CARACTERISTIQUES

Modèle 1258

- Coffre en applique 142x88x27 mm
- Acier laqué
- Pênes laiton
- Livré avec sa gâche
- Sûreté à fouillot :
 - axe de la clé : 59 mm
 - axe du bouton : 118 mm
 - Fouillot pour carré 6 mm, manoeuvre par bouton
- Sûreté à tirage : axe de la clé : 70 mm
- Les coffres de serrure reçoivent les cylindres de sûreté Fontaine, entraîneur à engrenage, Profil Fontaine Ø 21 mm.
- Coffre et cylindre de sûreté Fontaine sont à commander séparément



Serrure en applique pour menuiserie

Choix du coffre de la serrure selon le sens d'ouverture de la porte		Gauche tirant	Droite tirant	Gauche poussant	Droite poussant
Pêne dormant de sûreté		1467-831	1467-832	1467-831	1467-832
Sûreté à fouillot : entraxe 60 mm		1467-861	1467-862	1467-863	1467-864
Gâche électrique		Mle 1808	Mle 1808	Mle 1808	Mle 1808

CONCORDANCE DES CYLINDRES - SERRURES 1467										
CYLINDRE ROND FONTAINE	Saillie	Cylindre à 1 entrée de clé			Cylindre à 2 entrées de clé			Cylindre à 1 entrée et bouton		
		A	B	Références	A	B	Références	Clé	Bout.	Références
	22	40	17	2681215	40	40	2681231	40	31	2681261
	27	45	17	2681216	45	45	2681232	45	31	2681262
	42	60	17	2681218	60	40	2681234	60	31	2681267
	52	70	17	2681219	70	40	2681238	70	31	2681270
	62	80	17	2681220	80	40	2681240	80	31	2681272
	82	100	17	2681222	100	40	2681244	100	31	2681276
	102	120	17	2681224	120	40	2681248	120	31	2681280
	132	150	17	2681227	150	40	2681254	150	31	2681286

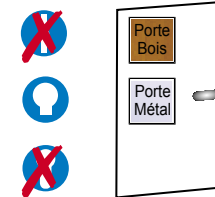
ACCESSOIRES

⇒ Bouton de manoeuvre : réf. 5911-103

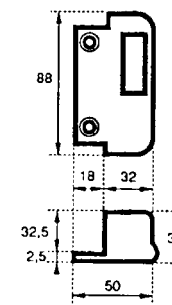
CARACTERISTIQUES

Modèle 1467

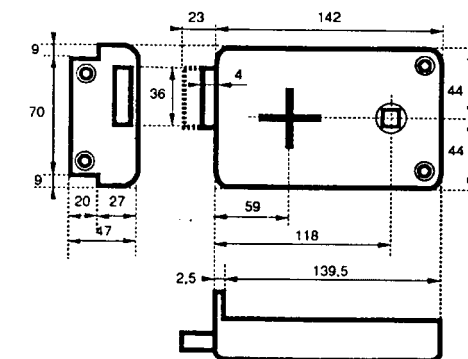
- Coffre horizontal en applique 142x88x27 mm
- Acier laqué
- Lorsque le pêne dormant est rétracté, il est saillant de 4 mm. Après manoeuvre à la clé, il est saillant de 23 mm.
- Sûreté à fouillot :
 - axe de la clé : 59 mm
 - axe du bouton : 118 mm
 - fouillot pour carré de 6 mm, manoeuvre par bouton
- Pêne dormant de sûreté :
 - axe de la clé : 70 mm
- Les coffres de serrure reçoivent les cylindres de sûreté Fontaine, entraîneur à engrenage, Profil Fontaine Ø 21 mm
- Serrure livrée avec sa gâche



GACHE



COFFRE



Serrure en applique horizontale piquage européen

Choix du coffre de la serrure selon le sens d'ouverture de la porte		Gauche tirant	Droite tirant	Gauche poussant	Droite poussant
	Sûreté à tirage	1257-571 GT	1257-572 DT	1257-573 GP	1257-574 DP
	Fouillot et pêne dormant	1257-561 GT	1257-562 DT	1257-563 GP	1257-564 DP

CONCORDANCE DES CYLINDRES - SERRURES 1257										
GAMME DYNAXYS	Saillie	Cylindre à 1 entrée de clé			Cylindre à 2 entrées de clé			Cylindre à 1 entrée et bouton		
		A	B	Références	A	B	Références	A	B	Références
	21	31	10	2851-711	31	31	2851-430	31	31	2851-460
	31	41	10	2851-712	41	31	2851-431	31	41	2851-461
	43,5	53,5	10	2851-713	41	41	2851-432	41	41	2851-462
	53,5	63,5	10	2851-714	53,5	31	2851-433	41	31	2851-463
					63,5	31	2851-434	53,5	31	2851-464
								63,5	31	2851-465

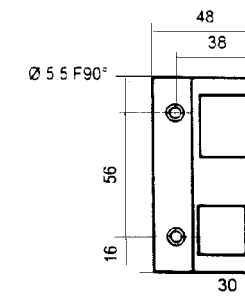
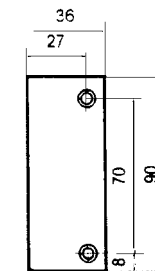
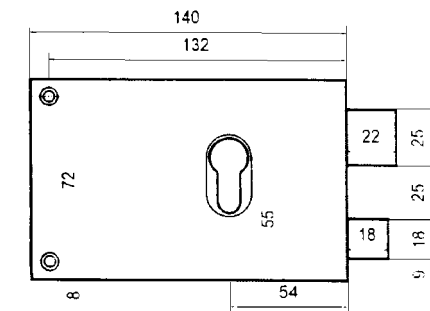
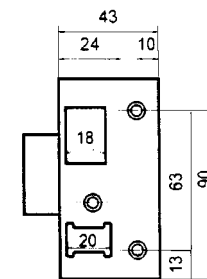
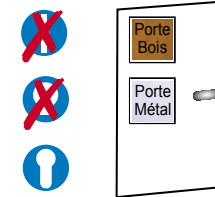
Autres cylindres européens page

ACCESSOIRES

⇒ Bouton de manoeuvre : réf. 5911-103

CARACTERISTIQUES Modèle 1257

- Serrure en applique horizontale à tirage pour cylindre profil européen
- Sûreté à tirage ou à fouillot
- Axe de la clé à 54 mm de la porte
- Livré avec sa gâche
- Finition : couleur epoxy noir



Serrure en applique verticale

Choix du coffre de la serrure selon le sens d'ouverture de la porte	Gauche tirant	Droite tirant	Gauche poussant	Droite poussant
12523 Pêne dormant et 1/2 tour à tirage	12523 GT	12523 DT	12523 GP	12523 DP
12524 Pêne dormant et 1/2 tour à fouillot	12524 GT	12524 DT	12524 GP	12524 DP
12589 Pêne dormant (encombrement ≠ des modèles 12523/12524)	12589 GT	12589 DT	12589 GP	12589 DP

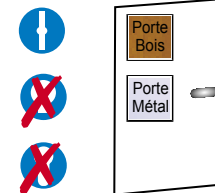
Attention à la concordance des coloris cylindre/accessoires

Correspondance Cylindre	
Cylindre Intérieur (Type 64000 pour 12523 et 12524) Longueur à préciser *****	Cylindre Extérieur (Type 61000) Longueur à préciser *****
64010 Laiton sans cache-entrée	61010 Laiton sans cache-entrée
64020 Laiton avec cache-entrée	61020 Laiton avec cache-entrée
64030 Chromé sans cache-entrée	61030 Chromé sans cache-entrée
64040 Chromé avec cache-entrée	61040 Chromé avec cache-entrée
74050 Bouton chromé	71050 Bouton argent
74060 Bouton laiton	71060 Bouton laiton
64090 Autres	71080 Faux cylindre bouché
	61090 Acier cémenté chromé

Accessoires
Références 12523/12589
- Entrée chromée pour cylindre ⇒ 53753
- Entrée chromée conique ⇒ 53763
- Rosace de protection de cylindre chromée ⇒ 20680L
Références 12524
- Ensemble : plaque entrée chromée 53733 + béquille double chromé 53603
- Ensemble : Entrée chromée pour cylindre 53753 + entrée chromée pour béquille 53743 + béquille double 53603
<i>Pour autres coloris voir Gamme des Accessoires</i>

CARACTERISTIQUES Modèle 12523/12524

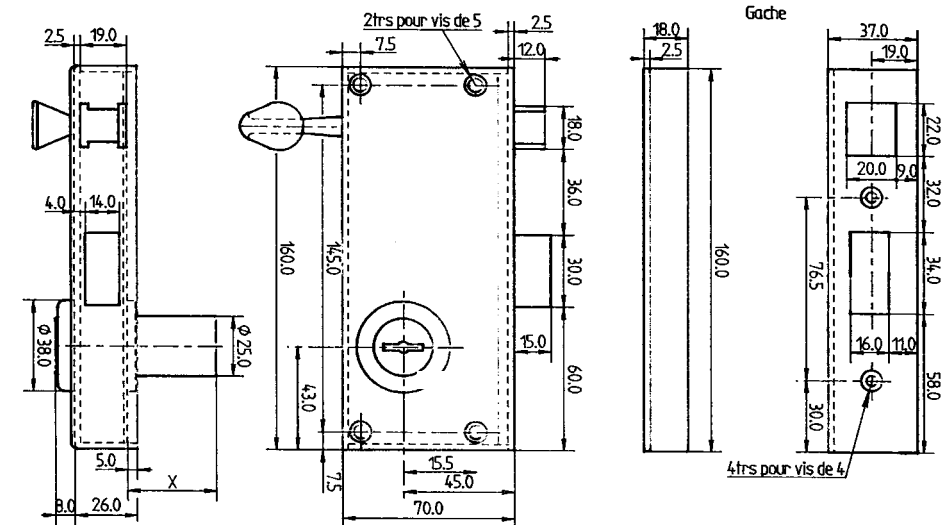
- Coffre en 70x160x26 mm
- Coffre en 70x120 mm (12589)
- Têtière débordante pour serrure en tirant
- Têtière arasée pour serrure en poussant
- Course pêne dormant : 15 mm
- Course 1/2 tour : 12 mm
- Fouillot carré de 7 pour béquille (12524)
- Traitement anti-corrosion
- Serrure livrée avec gâche



Le dernier chiffre détermine la longueur :
 1 = 40 mm - 2 = 45 mm - 3 = 50 mm - 4 = 55 mm - 5 = 60 mm - 6 = 65 mm - 7 = 70 mm - 9 = 75 à 120 mm à préciser
 INDICE A : canon standard - INDICE B : canon sécurité entrée en croix - Autres indices C et D, nous consulter.

OBSERVATIONS

- **Modification avec supplément :**
Sortie de pêne de 10-20-30 mm référence 52910G + longueur demandée
Serrure tout cuivre sur demande référence 52960G
- **Cylindre sur coffre pour 12589**
Type 64100 Cylindre tronconique ordinaire entraxe 29 mm côté intérieur
- **Nota :**
Le modèle 12589 se fait en clé prisonnière sous le n° 42589



X varie selon l'épaisseur de la porte

Serrure en applique verticale

Choix du coffre de la serrure selon le sens d'ouverture de la porte		Gauche tirant	Droite tirant	Gauche poussant	Droite poussant
Demi-tour de sûreté à tirage Gâche électrique		1253-811 Mle. 1807	1253-812 Mle. 1807	1253-813 Mle. 1807	1253-814 Mle. 1807
Pêne dormant de sûreté		1253-831	1253-832	1253-831	1253-832
Sûreté à fouillot : entraxe 60 mm Gâche électrique		1253-861 Mle 1807	1253-862 Mle 1807	1253-863 Mle 1807	1253-864 Mle 1807
Sûreté à tirage Gâche électrique Chaînette 80x60 CUIVRE		1253-871 Mle 1807 n°1293-680	1253-872 Mle 1807 n°1293-680	1253-873 Mle 1807 n°1293-680	1253-874 Mle 1807 n°1293-680

CONCORDANCE DES CYLINDRES - SERRURES 1253										
	Saillie	Cylindre à 1 entrée de clé			Cylindre à 2 entrées de clé			Cylindre à 1 entrée et bouton		
		A	B	Références	A	B	Références	A	B	Références
CYLINDRE ROND FONTAINE	22	40	17	2681215	40	40	2681231	40	31	2681261
	27	45	17	2681216	45	45	2681232	45	31	2681262
	42	60	17	2681218	60	40	2681234	60	31	2681267
	52	70	17	2681219	70	40	2681238	70	31	2681270
	62	80	17	2681220	80	40	2681240	80	31	2681272
	82	100	17	2681222	100	40	2681244	100	31	2681276
	102	120	17	2681224	120	40	2681248	120	31	2681280
	132	150	17	2681227	150	40	2681254	150	31	2681286

Autres cylindres européens page

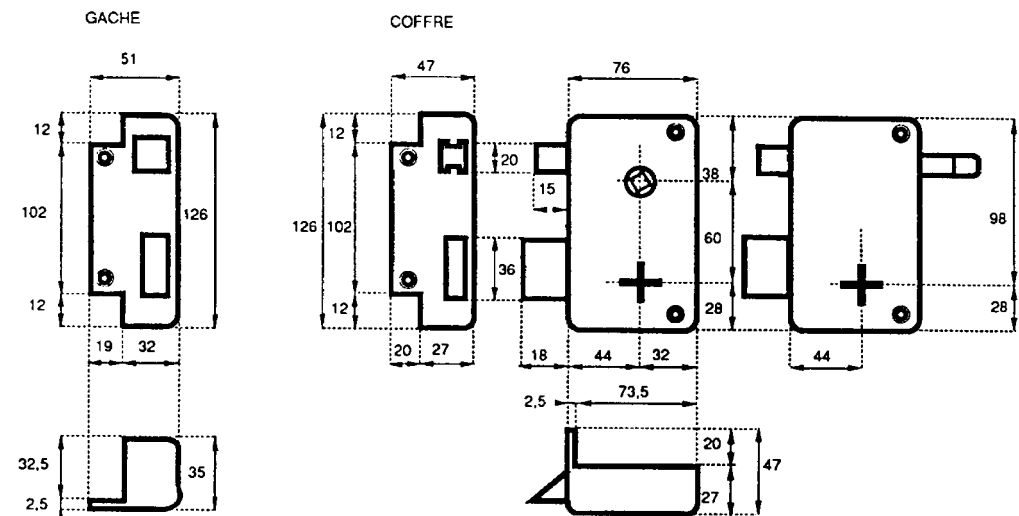
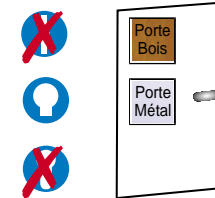
ACCESSOIRES

Référence 53631 ⇒ Béquille double page

CARACTERISTIQUES

Modèle 1253

- Coffre en applique 76X126X27 mm
- Acier laqué
- Pênes laiton
- Livré avec sa gâche
- Axe de la clé : 44 mm
- Entraxe : 60 mm
- Fouillot pour carré de 7 mm
- Manoeuvre par béquille
- Les coffres de serrure reçoivent les cylindres de sûreté Fontaine, entraîneur à engrenage large Profil Fontaine Ø 21 mm



Serrure en applique verticale piquage européen

Choix du coffre de la serrure selon le sens d'ouverture de la porte		Gauche tirant	Droite tirant	Gauche poussant	Droite poussant
	Sûreté à tirage	1252-571 GT	1252-572 DT	1252-573 GP	1252-574 DP
	Fouillot et pêne dormant	1252-561 GT	1252-562 DT	1252-563 GP	1252-564 DP

CONCORDANCE DES CYLINDRES - SERRURES 1252										
GAMME DYNAXYS	Saillie	Cylindre à 1 entrée de clé			Cylindre à 2 entrées de clé			Cylindre à 1 entrée et bouton		
		A	B	Références	A	B	Références	A	B	Références
	21	31	10	2851-711	31	31	2851-430	31	31	2851-460
	31	41	10	2851-712	41	31	2851-431	31	41	2851-461
	43,5	53,5	10	2851-713	41	41	2851-432	41	41	2851-462
	53,5	63,5	10	2851-714	53,5	31	2851-433	41	31	2851-463
					63,5	31	2851-434	53,5	31	2851-464
								63,5	31	2851-465

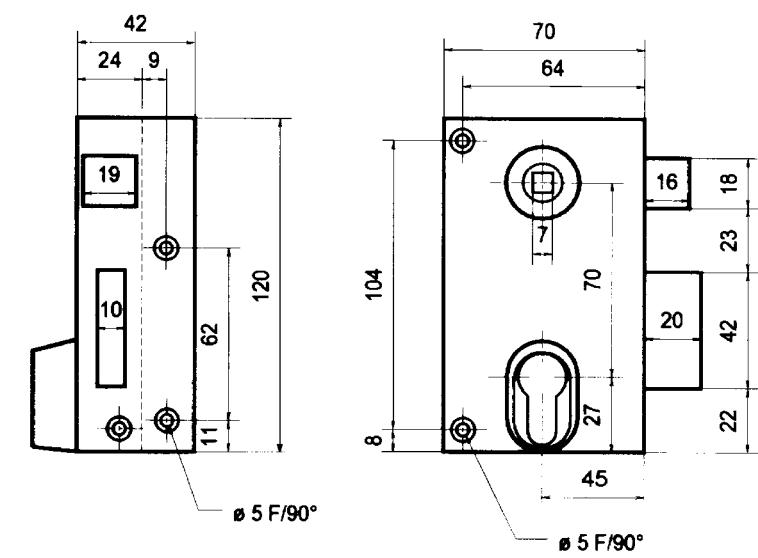
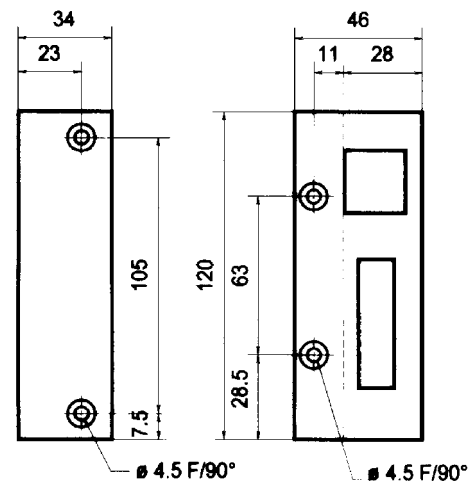
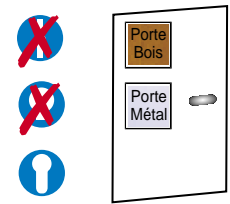
Autres cylindres européens page

ACCESSOIRES

Référence 53631 ⇒ Béquille double page

CARACTERISTIQUES
Modèle 1252

- Serrure en applique à tirage pour cylindre profil européen
- Sûreté à tirage ou à fouillot
- Axe de la clé à 45 mm de la porte
- Livré avec sa gâche
- Finition : couleur epoxy noir



Serrure en applique à crochet

Choix du coffre de la serrure selon le sens d'ouverture de la porte	Droite	Gauche
12661 Crochet commandé par clé	12661 DT	12661 GT
12662 Crochet automatique	12662 DT	12662 GT
12663 Crochet à fouillot condamné par clé	12663 DT	12663 GT
12664 Crochet escamotable condamné par clé	12664 DT	12664 GT

Attention à la concordance des coloris cylindre/accessoires

Correspondance Cylindre	
Cylindre Intérieur (Type 64000) Longueur à préciser *****	Cylindre Extérieur (Type 61000) Longueur à préciser *****
64010 Laiton sans cache-entrée	61010 Laiton sans cache-entrée
64020 Laiton avec cache-entrée	61020 Laiton avec cache-entrée
64030 Chromé sans cache-entrée	61030 Chromé sans cache-entrée
64040 Chromé avec cache-entrée	61040 Chromé avec cache-entrée
74050 Bouton chromé	71050 Bouton argent
74060 Bouton laiton	71060 Bouton laiton
64090 Autres	71080 Faux cylindre bouché
	61090 Acier cémenté chromé

Accessoires
Références 12661/12662
- Entrée chromée pour cylindre ⇒ 53753
- Entrée conique chromée ⇒ 53763
- Rosace de protection de cylindre chromée ⇒ 20680L
Références 12663
- Ensemble : Entrée chromée pour cylindre ⇒ 53753 + entrée chromée pour béquille 53743 + bouton double chromé 53613
Références 12664
- Entrée chromée pour cylindre ⇒ 53753
- Entrée conique chromée ⇒ 53763
- Rosace de protection de cylindre chromée ⇒ 20680L
Pour autres coloris voir Gamme des Accessoires

Le dernier chiffre détermine la longueur :
 1 = 40 mm - 2 = 45 mm - 3 = 50 mm - 4 = 55 mm - 5 = 60 mm - 6 = 65 mm - 7 = 70 mm - 9 = 75 à 120 mm à préciser
 INDICE A : canon standard - INDICE B : canon sécurité entrée en croix - Autres indices C et D, nous consulter.

OBSERVATIONS

- **Modification avec supplément :**
Serrure tout cuivre référence 52960G
Fonctet anti-arrachement pour modèle en 140x80
- **Nota :**
12664 clé prisonnière sous le n° 42664
12663 avec condamnation électrique sous le n° 24063

CARACTERISTIQUES

Modèle 12661/62

- Coffre 140x80x26 mm
- Distance entrée : 80 mm
- Empennage du crochet : 6 mm
- Mentonnet guide pêne : 21 mm
- Traitement anti-corrosion
- Serrure livrée avec gâche et passage de clé intérieure

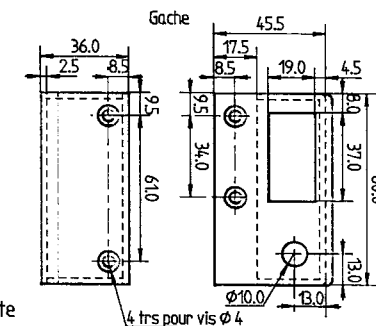
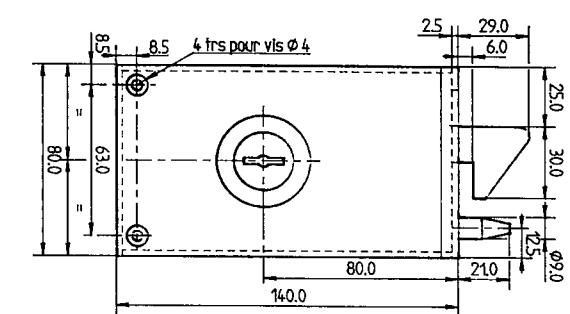
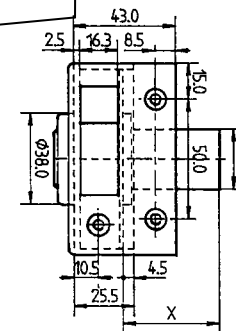
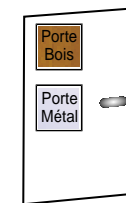
Modèle 12663

- Coffre 140x80x26 mm
- Distance entrée : 80 mm
- Empennage du crochet : 6 mm
- Fouillot pour bouton carré de 6 mm
- Mentonnet guide pêne : 21 mm
- Entraxe fouillot/cylindre : 40 mm
- Traitement anti-corrosion
- Serrure livrée avec gâche et passage de clé intérieure

CARACTERISTIQUES

Modèle 12664

- Coffre 105x160x28 mm
- Distance entrée : 75 mm
- Empennage du crochet : 6 mm
- Traitement anti-corrosion
- Serrure livrée avec gâche et passage de clé intérieure



X varie selon l'épaisseur de la porte