



Serrure antipanique

Choix du coffre de la serrure selon le sens d'ouverture de la porte	Gauche tirant	Droite tirant	Gauche poussant	Droite poussant
16511 Serrure en applique horizontale à pêne demi-tour	-	-	16511	16511

Attention à la concordance des coloris cylindre/accessoires

Correspondance Cylindre	
	Cylindre Extérieur (Type 61000) Longueur à préciser *****
61010	Laiton sans cache-entrée
61020	Laiton avec cache-entrée
61030	Chromé sans cache-entrée
61040	Chromé avec cache-entrée
71050	Bouton argent
71060	Bouton laiton
71080	Faux cylindre bouché
61090	Acier cémenté chromé

Accessoires
Référence 16511
- Entrée chromée pour cylindre ⇒ 53753
- Entrée conique chromée ⇒ 53763
- Rosace de protection de cylindre chromée ⇒ 20680L
<i>Pour autres coloris Voir Gamme des Accessoires</i>

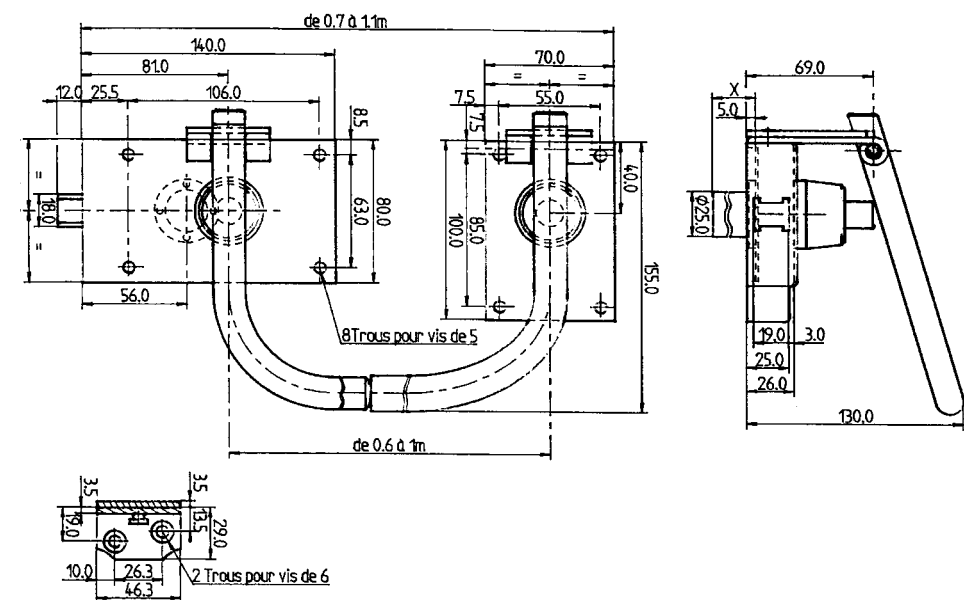
Le dernier chiffre détermine la longueur :
1 = 40 mm - 2 = 45 mm - 3 = 50 mm - 4 = 55 mm - 5 = 60 mm - 6 = 65 mm - 7 = 70 mm - 9 = 75 à 120 mm à préciser
INDICE A : canon standard - INDICE B : canon sécurité entrée en croix - Autres indices C et D, nous consulter.

OBSERVATIONS

- > Variante :
Serrure à 2 cylindres indépendants 35510
Serrure à cylindre magister 35611
Gâche enclouonnée pour huisserie bois
Serrure pour porte Arbel réf. 47511

CARACTERISTIQUES Modèle 16511

- Serrure antipanique
- Coffre en 140x80 mm
- Boîtier de rappel de 70x100 mm
- Barre réglable pour porte jusqu'à 1 m
- Traitement anti-corrosion



X Varie selon l'épaisseur de la porte.



Serrure antipanique

Choix du coffre de la serrure selon le sens d'ouverture de la porte		Gauche tirant	Droite tirant	Gauche poussant	Droite poussant
	16179 Serrure en applique horizontale coup de poing à plastron	-	-	16179	16179

Attention à la concordance des coloris cylindre/accessoires

Correspondance Cylindre	
	Cylindre Extérieur (Type 61000) Longueur à préciser *****
61010	Laiton sans cache-entrée
61020	Laiton avec cache-entrée
61030	Chromé sans cache-entrée
61040	Chromé avec cache-entrée
71050	Bouton argent
71060	Bouton laiton
71080	Faux cylindre bouché
61090	Acier cémenté chromé

Accessoires
Référence 16179 - Entrée chromée pour cylindre ⇒ 53753 - Entrée conique chromée ⇒ 53763 - Rosace de protection de cylindre chromée ⇒ 20680L
<i>Pour autres coloris voir Gamme des Accessoires</i>

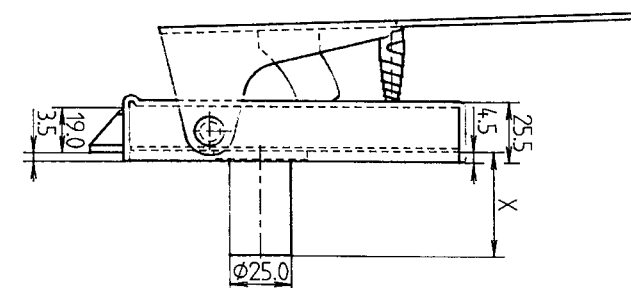
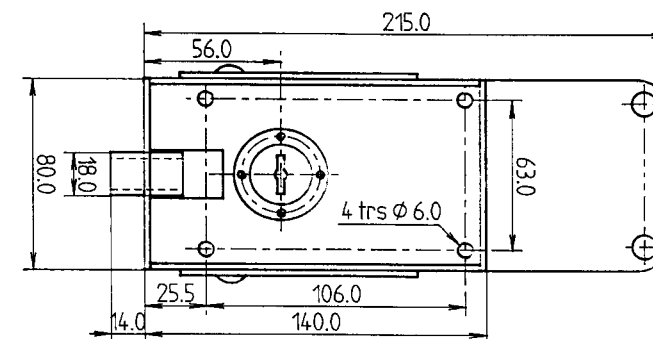
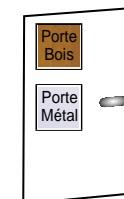
Le dernier chiffre détermine la longueur :
1 = 40 mm - 2 = 45 mm - 3 = 50 mm - 4 = 55 mm - 5 = 60 mm - 6 = 65 mm - 7 = 70 mm - 9 = 75 à 120 mm à préciser
INDICE A : canon standard - INDICE B : canon sécurité entrée en croix - Autres indices C et D, nous consulter.

OBSERVATIONS

- > Variante :
Serrure à cylindre magister 35379, voir page 303
Serrure à cylindre indépendant 35279
Serrure en applique coup de poing à plastron pour porte Arbel 47279
Serrure pour porte Arbel à 2 cylindres indépendants 47379

CARACTERISTIQUES Modèle 16179

- Serrure antipanique horizontale coup de poing à plastron
- Coffre en 140x80 mm
- Plastron en aluminium strié 600x188 mm
- Traitement anti-corrosion



La cote X varie selon l'épaisseur de la porte



Serrure antipanique

AFORA : Barre antipanique

- Barre antipanique en applique
- Ouverture sous faible poussée
- Mécanisme réversible
- Design, élégance et discrétion



Descriptif produit:

- Barre antipanique modèle AFORA en applique, 1 point, 2 et 3 points.
- L'ouverture de l'extérieur sera réalisée par bouton ou béquille, condamnable à la clé.
- Le mécanisme réversible permet de façon simple, de passer d'une main droite à une main gauche, sur une porte simple ou à double vantaux.

Produit certifié NFQ E et NFQE + C
suivant la norme
EN 1125 en grade 7
Essais d'endurance
sur plus de 200 000 cycles
ouvertures / fermetures



Avantages produit:

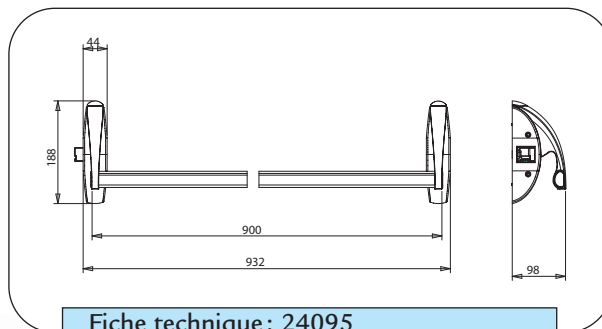
- Gamme complète: 1 point, 2 points, 3 points.
- Réversibilité: possibilité de passer d'une main droite à une main gauche.
- La barre peut évoluer d'une version un point à 3 points, grâce à la modularité du coffre central.
- Concentré de certifications et de normalisation.
- Antipanique certifiée NFQ E.
- Existe en version coupe feu, ou version standard.
- Endurance, durabilité, résistance.
- Utilisation en contrôle d'accès par organe de manœuvre électrique (53570/575) ou gâche électrique (28219).



CARACTÉRISTIQUES PRODUITS

Caractéristiques mécaniques

- Traitement anticorrosion, alu anodisé ou laqué.
- Dimensions coffre central: 44 x 188 mm.
- Dimensions coffre organe de manœuvre extérieur: 44 x 232 mm.
- Hauteur de tringle: 2400 mm (pour version multipoints).
- Barre réglable: 900 mm en standard.
- Fonction dogging (rétractation du pêne pour porte battante).



Fiche technique: 24095
Fiche technique 2 points: 24096
Fiche technique 3 points: 24097
Fiche technique manœuvre extérieur: 25098

Variantes

- Existe en manœuvre condamnée (clé prisonnière) ou non condamnée.
- Manœuvre extérieure par clé, bouton, béquille ou clé tricoise.
- Existe en version 1 point, 2 points, 3 points.
- Existe en barre latérale de 1 200 ou 1 500 (variante barre 1 500 non certifiée NF).
- Blocage électrique de l'organe de manœuvre (bouton uniquement).

Périphéries et accessoires à la demande

- Crémone pompier 2 points haut et bas, pour vantail semi-fixe.
- Blocage de l'antipanique Afora par DAS (VAP 2).
- Gâche électrique réf. 28219.
- Organe de manœuvre réf. 53570/575.

Cylindres	Dény	Europe
Couleurs	Blanc Marron Noir Gris Autres couleurs	
Type de montage	haut de porte milieu de porte bas de porte double vantaux	
	en applique à encastrer	
Utilisation	intérieur extérieur usage intensif usage occasionnel	
Pour porte	Bois Métal Alu/PVC	
Mise en réseau possible	autonome en réseau	

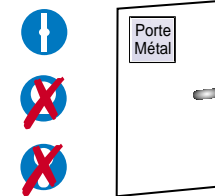
Autres variantes disponibles – nous consulter.

Antipanique pour profil étroit

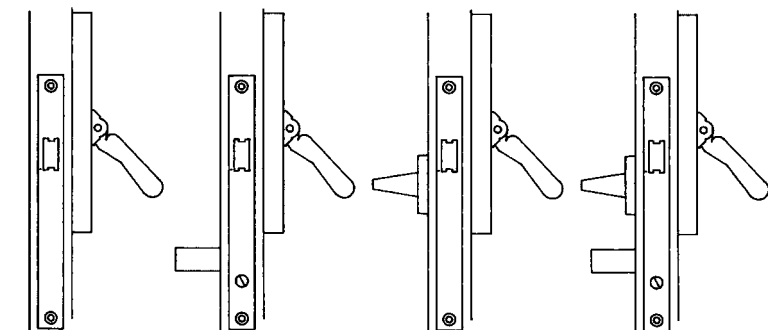
Choix du coffre de la serrure selon le sens d'ouverture de la porte	Gauche tirant	Droite tirant	Gauche poussant	Droite poussant
1 VANTAIL 1 POINT				
16610 en applique pour porte 1 vantail sans condamnation extérieure - barre horizontale	-	-	16610 GP	16610 DP
16611 manoeuvre extérieure à la clé - rétraction du pêne à la clé	-	-	16611 GP	16611 DP
16612 manoeuvre extérieure par béquille	-	-	16612 GP	16612 DP
16613 manoeuvre extérieure par béquille débrayable à la clé	-	-	16613 GP	16613 DP
1 VANTAIL 2 POINTS				
16620 en applique pour porte 1 vantail sans condamnation extérieure	-	-	16620 GP	16620 DP
1 VANTAIL 3 POINTS				
16630 en applique pour porte 1 vantail sans condamnation extérieure - barre horizontale	-	-	16630 GP	16630 DP
16631 manoeuvre extérieure à la clé - rétraction des pènes à la clé	-	-	16631 GP	16631 DP
16632 manoeuvre par béquille	-	-	16632 GP	16632 DP
16633 manoeuvre extérieure par béquille débrayable à la clé	-	-	16633 GP	16633 DP
2 VANTAUX 3 POINTS				
16760 en applique pour porte à 2 vantaux mixtes à pêne haut et bas - sans manoeuvre extérieure	-	-	16760 GP	16760 DP
16761 manoeuvre extérieure et rétraction des pènes à la clé	-	-	16761 GP	16761 DP
16762 manoeuvre extérieure par béquille	-	-	16762 GP	16762 DP
16763 manoeuvre extérieure par béquille débrayable à la clé	-	-	16763 GP	16763 DP
2 VANTAUX 4 POINTS				
16740 en applique pour porte 2 vantaux sans condamnation extérieure	-	-	16740 GP	16740 DP
2 VANTAUX 5 POINTS				
16750 en applique pour porte à 2 vantaux à pêne haut et bas - sans manoeuvre extérieure	-	-	16750 GP	16750 DP
16751 manoeuvre extérieure et rétraction des pènes à la clé	-	-	16751 GP	16751 DP
16752 manoeuvre extérieure par béquille	-	-	16752 GP	16752 DP
16753 manoeuvre extérieure par béquille débrayable à la clé	-	-	16753 GP	16753 DP

CARACTERISTIQUES Modèle 16600/16700

- Antipanique pour profil étroit avec coloration à la demande
 - Serrure spécifique pour profil aluminium et produit de synthèse
 - Montage su système en applique
 - Pênes haut et bas réglables indépendamment
 - Pênes rétractables avec blocage par clé de sûreté
 - Fouillot débrayable
 - Gamme complète pour porte 1 ou 2 vantaux
 - Traitement anti-corrosion
 - Largeur minimum du profil 32 mm
 - Largeur maximale de la barre 1 m
 - Hauteur standard de la porte 2.25 m
- 16610 = 1 vantail 1 point
16620 = 1 vantail 2 points
16630 = 1 vantail 3 points
16740 = 2 vantaux 4 points
16750 = 2 vantaux 5 points
16760 = 2 vantaux 3 points



16610 16611 16612 16613



Correspondance Cylindre

Cylindre Extérieur (Type 62000) Longueur à préciser *****	Cylindre Extérieur (Type 62000) Longueur à préciser *****
62010 Laiton sans cache-entrée	62040 Chromé avec cache-entrée
62020 Laiton avec cache-entrée	72070 Faux cylindre laiton
62030 Chromé sans cache-entrée	72080 Faux cylindre chromé
	62090 Autres

OBSERVATIONS

- > 5 aspects possibles à la demande : Aspect bronze, brut alu pour laquage couleur, oxydé argent, blanc, noir
- > Notice de pose livrée avec la serrure
- > Encombrement du coffre à mortaiser 185x42.5x20 mm - tête 24x240x3 mm
- > Entrée à 37.5 mm et Entraxe fouillot cylindre 70 mm