

# Contacteur 1833

## CARACTERISTIQUES

### Modèle 1833

#### FONCTIONNEMENT RESERVE

- Portier contacteur à clé seule
- La manoeuvre de la clé de contact déclenche électriquement l'ouverture de la porte

#### FONCTIONNEMENT LIBRE OU RESERVE

- Portier contacteur à clé et bouton
- La concierge de l'immeuble met en service, avec un inverseur, l'un ou l'autre des deux organes de commande

#### LE JOUR :

##### LE FONCTIONNEMENT EST LIBRE

- La clé n'est pas nécessaire.
- Le bouton de contact déclenche électriquement l'ouverture de la porte.

#### LA NUIT :

##### LE FONCTIONNEMENT EST RESERVE

- Le bouton est inopérant.
- Seule la clé de contact déclenche électriquement l'ouverture de la porte.

#### CONNEXION

- Gâches électriques uniquement.
- La connexion sur les processeurs de sûreté et servomoteurs Fontaine est exclue.

#### FINITION

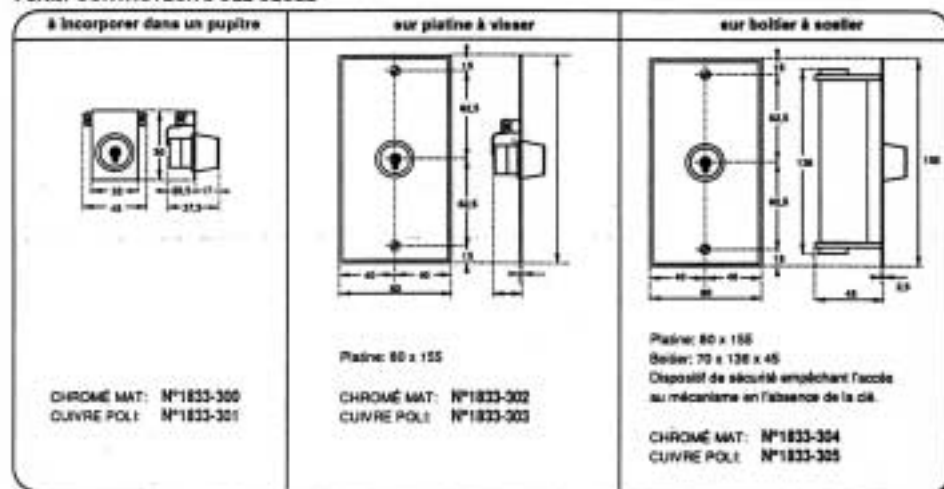
- Cuivre chromé mat
- Cuivre poli



- Commande de gâches électriques
- Portiers contacteurs sans signalisation
- Fixation anti-voil
- 2 fonctionnements au choix :
  - clé seule
  - clé et bouton poussoir



#### Portier CONTACTEUR à CLÉ SEULE



# Contacteur 1835

## CARACTERISTIQUES

### Modèle 1835

1835-300 à encastrer dans pupitre

1835-302 à visser sur platine

1835-304 sur boîtier à sceller

- Compatible Dynaxys
- Commande de gâches électriques
- Portiers contacteurs sans signalisation
- Fixation anti-voil
- 2 fonctionnements au choix
  - Clé seule
  - Clé et bouton poussoir

#### FONCTIONNEMENT RÉSERVÉ

- Portier contacteur à clé seule
- La manoeuvre de la clé de contact déclenche électriquement l'ouverture de la porte

#### FONCTIONNEMENT LIBRE OU RÉSERVÉ

- Portier contacteur à clé et bouton
- Le concierge de l'immeuble met en service, avec un inverseur, l'un ou l'autre des deux organes de commande

#### LE JOUR :

##### LE FONCTIONNEMENT EST LIBRE

- La clé n'est pas nécessaire
- Le bouton de contact déclenche électriquement l'ouverture de la porte
- La nuit : le fonctionnement est réservé
- Le bouton est inopérant
- Seule la clé de contact déclenche électriquement l'ouverture de la porte

#### CONNEXION

- Gâches électriques uniquement
- La connexion sur les processeurs de sûreté et servomoteurs Fontaine est exclue

#### FINITION

- Cuivre chromé mat
- Cuivre poli





## Caractéristiques

### Electriques

- Minirupteurs 5A - 48 V
- Traitement anti-corrosion

### Mécaniques

- Ces contacteurs ne comportent pas de coffre. Ils sont destinés à être montés dans des tableaux ou sous une platine avec canon traversant.
- Encombrement au niveau des raccordements : 50x55 mm

## Cylindres

Type 61532 (en indice A uniquement) pour les modèles à impulsion.

## Plan de raccordement

Pour la compréhension du tableau ci-dessous, il est bon de rappeler que le signe :

- indique la possibilité de retrait de la clé
- - - - - indique le maintien en position sans retrait de la clé
- ..... indique le passage ou l'impulsion sans maintien et sans retrait de la clé

CONTACTEURS A 2 MINIRUPTEURS		CONTACTEURS A 2 MINIRUPTEURS	
26100	Contact de position en B Retrait de la clé en A et B	26110	Contacts de position en A et B Retrait de la clé en A et B
26101	Contact de position en B Retrait de la clé en A	26111	Contacts de position en A et B Retrait de la clé en A
26102	Contact à impulsion en B Retrait de la clé en A	26114	Contacts à impulsion en A et B Retrait de la clé en O
		26115	Contacts de position en A et B Retrait de la clé en O

O est toujours une position neutre sans minirupteur

# Contacteur à clé à positions multiples

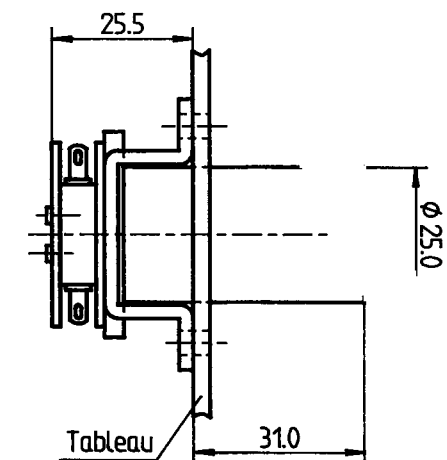
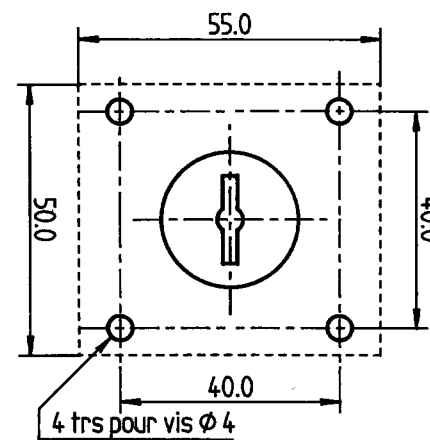
## CARACTERISTIQUES

### Modèle 26100

- La clé ouvre ou ferme un ou plusieurs minirupteurs inverseurs et reste libre ou devient prisonnière.
- Destiné à commander des appareils en basse tension (48 V maxi)



26100  
A intégrer dans tableau





## Caractéristiques

### Electriques

- Minirupteurs 5A - 48 V
- Traitement anti-corrosion

### Mécaniques

- Coffre en inox.....95x60x40 mm
- Pattes à scellement démontables
- Platine de recouvrement réf. 26200 .....125x 90 mm
- Platine de recouvrement réf. 26400 .....95x 60 mm

## Cylindres

Type 61533 (en indice A uniquement) monté avec protège canon chromé pour les modèles à impulsion.

## Plan de raccordement

Pour la compréhension du tableau ci-dessous, il est bon de rappeler que le signe :

- indique la possibilité de retrait de la clé
- - - - - indique le maintien en position sans retrait de la clé
- ..... indique le passage ou l'impulsion sans maintien et sans retrait de la clé

CONTACTEURS A 2 MINIRUPTEURS		CONTACTEURS A 2 MINIRUPTEURS	
26200 - 26400	Contact de position en B Retrait de la clé en A et B	26210 - 26410	Contacts de position en A et B Retrait de la clé en A et B
26201 - 26401	Contact de position en B Retrait de la clé en A	26211 - 26411	Contacts de position en A et B Retrait de la clé en A
26202 - 26402	Contact à impulsion en B Retrait de la clé en A	26214 - 26414	Contacts à impulsion en A et B Retrait de la clé en O
		26215 - 26415	Contacts de position en A et B Retrait de la clé en O

O est toujours une position neutre sans minirupteur

Ne pas oublier de commander, si besoin, la clé longue tige de décondamnation pour verrouiller ou déverrouiller la platine du coffre

# Contacteur à clé à positions multiples

## CARACTERISTIQUES

### Modèle 26200-26400

Le canon reçoit deux clés de longueur différente. La plus courte sert à faire fonctionner le contacteur selon sa définition. La plus longue sert à condamner et décondamner le contacteur dans son boîtier pour qu'une fois posé et monté, il soit impossible de l'ouvrir sans la clé.

- Destiné à commander des appareils en basse tension (48 V maxi)

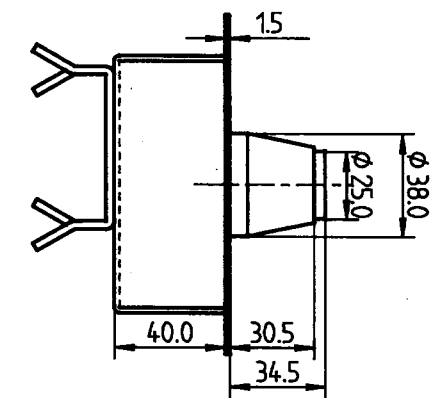
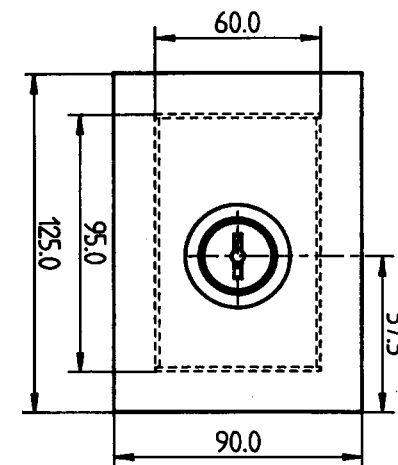


Réf. : 26400



Réf. : 26200

26200 A encastrer  
26400 En applique



# Contacteur à clé impulsif

## CARACTERISTIQUES

### Modèle 26542

#### Mécaniques

- Ce contacteur comprend un boîtier qui permet le montage en applique ou en semi-incrusté.
- Dimensions du boîtier .....75x80x57
- Décor gris bleu RAL 7001

#### Electrique

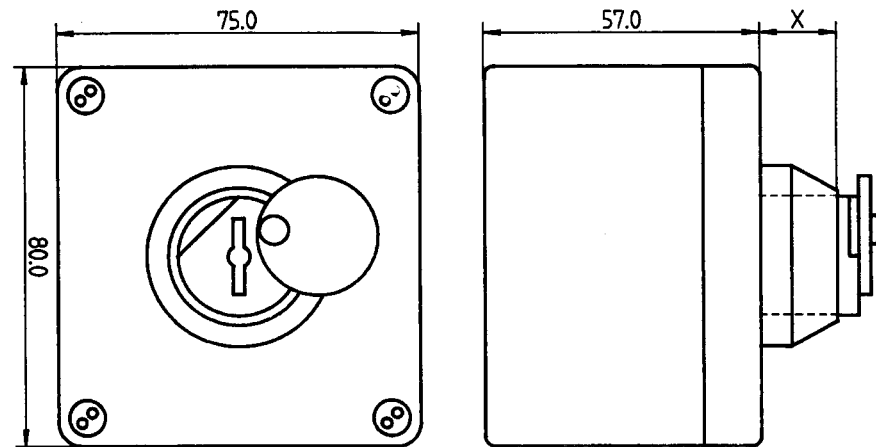
- Minirupteurs à utiliser en tension (10 A, 48 V)
- Traitement anti-corrosion

#### CANON

Type 61642	indice A
Type 61644	indice B

#### NOTA

- tournevis pour fermeture du bouton réf .... 26514
- Clé et canon en croix irreproductibles (indice B)
- Brevet européen 89/4401/32



# Contacteur à clé impulsif

## CARACTERISTIQUES

### Modèle 26572

En appuyant sur la clé, on actionne un contact NO et un contact NF. Dès qu'on relâche, les deux contacts reviennent à leur état initial. Ces contacteurs sont destinés à commander une gâche électrique.

#### Electriques

- Minirupteurs à utiliser en basse tension (10A, 48V)
- Traitement anti-corrosion

#### Mécaniques

- Ces contacteurs ne comportent pas de boîtier. Ils sont destinés à être montés dans des tableaux ou sous une platine avec canon traversant.
- Encombrement au niveau des raccordements : pour montage en tableau .....40x40x51



26572 A intégrer dans un tableau  
26542 Contacteur intégré dans un boîtier

