

Boîtier bris de glace DDO-E

CARACTERISTIQUES

Modèle 876110WO

Electriques

- tension d'alimentation : 48 V continu (54.2 V max, 41 V min)
- consommations : 0.02 A

Mécaniques

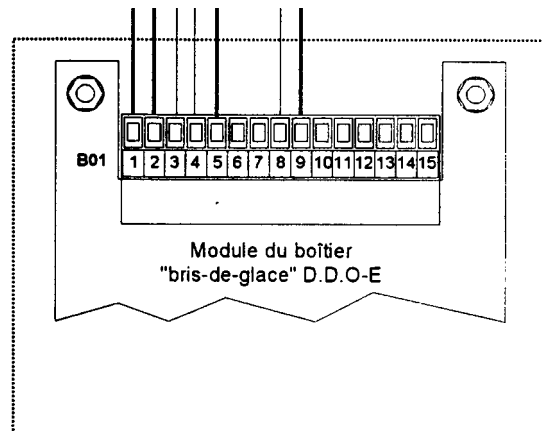
- encombrement : hauteur 180 mm, largeur 90 mm, épaisseur 76.5 mm
- volet de percussion du verre intégré
- verre à briser en plexiglass prédécoupé avec pastille éjectable
- réserve pour demi-cylindre Europe (fonctions déverrouillage/réarmement)
- matériaux : aluminium et acier
- couleur : verte

Fonctions

- dispositif de demande d'ouverture à fonction d'interrupteur
- volet de présignalisation
- voyant vert de signalisation issue décondamnée
- buzzer d'alarme signalant le relevage du volet
- contact libre de tout potentiel, ouvert vitre Brisée
- déverrouillage en contrôle d'accès du verrou par contacteur à clé
- réarmement local du verrou par contacteur à clé



Le boîtier « Bris de Glace » DDO-E permet un déverrouillage immédiat du verrou



BOÎTIER D.D.O BORNIER B01

- Entrée +48VDC alimentation
- Entrée 0V alimentation
- Entrée 0/SECurité
- Sortie 0/BDG
- Sortie +BSP
- Réservé; ne rien connecter
- Réservé; ne rien connecter
- Déverrouillage en C.A (modèle DDO-EC)
- Entrée +BSP
- Contact NF Autosurveillance boîtier (contact commun polarisé au 0V)
- Réservé; ne rien connecter
- Réservé; ne rien connecter
- Réservé; ne rien connecter
- Réservé; ne rien connecter
- Réservé; ne rien connecter

Boîtier bris de glace DDO-SDA

CARACTERISTIQUES

Modèle 876113WO

Electriques

- alimentation fournie par le verrou

Mécaniques

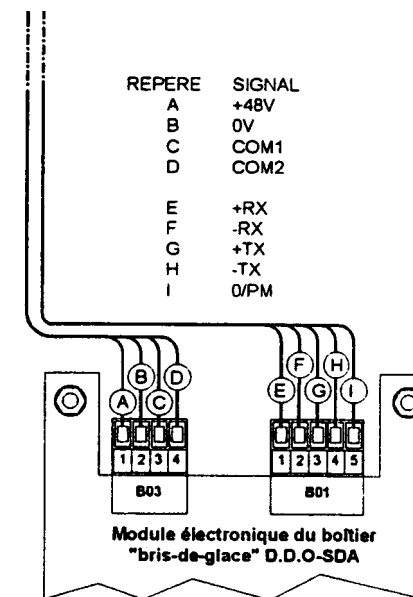
- encombrement : hauteur 180 mm, largeur 90 mm, épaisseur 76.5 mm
- volet de percussion du verre intégré
- verre à briser en plexiglass prédécoupé avec pastille éjectable
- réserve pour demi-cylindre Europe (fonctions déverrouillage/réarmement)
- matériaux : aluminium et acier
- couleur : verte

Fonctions

- dispositif de demande d'ouverture
- volet de présignalisation
- communication par liaison série avec le verrou
- voyant rouge de signalisation temporisation en cours
- voyant vert de signalisation issue décondamnée
- buzzer d'alarme signalant le relevage du volet
- prise RJ45 pour connexion Minitel ou PC
- déverrouillage en contrôle d'accès du verrou par contacteur à clé
- réarmement local du verrou par contacteur à clé



Le boîtier « Bris de Glace » DDO-SDA associé à l'UGCIS permet un déverrouillage immédiat ou temporisé du verrou



Module électronique du boîtier "bris-de-glace" D.D.O-SDA