

CARACTÉRISTIQUES PRODUIT BLOXYL

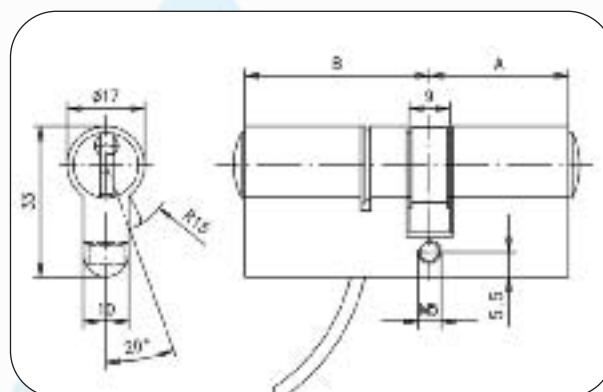
Caractéristiques mécaniques

- Clé livrée seule réf. 87000.
- Clé livrée avec cylindre réf. 87200.
- Passe-partout ou partiel réf. 87300.
- Organigramme du cylindre Satyx.

Cylindre Bloxyl		
A	B	Référence
30,5	40,5	78250E
35,5	40,5	78251E
40,5	40,5	78252E

Caractéristiques électriques

- 2 gammes de cylindre : un à rupture et un à émission de courant.
- Alimentation 12V à émission ou rupture de courant $\pm 15\%$.
- Livrée avec câble de 3 m.
- Connectique d'assemblage.
- Consommation : 110 mA.
- Température de fonctionnement : de -20° à $+55^\circ$ C.
- Plage d'humidité : 20% à 99%.



Variantes

- 1/2 cylindre.
- Autres longueurs sur demande.
- Transpondeur intégré dans la clé pour autoriser l'ouverture, la manœuvre mécanique du cylindre.

Périphéries et accessoires à la demande

- Tous les coffres de serrures mécaniques.
- Boîtes à clés.
- Contacteurs à clés.
- Contrôle d'accès Logyca.
- SUN 2.

Cylindres	Europe
Couleurs	Inox Laiton
Utilisation	Intérieur extérieur usage intensif usage occasionnel
Mise en réseau possible	autonome en réseau

Autres variantes disponibles – nous consulter.

Cylindre électronique

Dénytronic : Cylindre Dény électronique

→ *Système électronique intelligent de contrôle des accès équipé d'un cylindre électronique et de ses clés*

→ *Hiérarchisation de l'organigramme mécanique Dény avec sécurisation par contrôle électronique*



Descriptif produit:

- Le système Dénytronic est un cylindre électronique utilisant la technologie des transpondeurs (sans contact), avec mot de passe crypté (puce intégrée dans l'anneau de la clé).
- Les clés peuvent être programmées en clé simple, passe partiel ou général pour une durée de validité limitée dans le temps, et personnalisable.
- Les informations peuvent être récupérées uniquement sur le cylindre.
- Le système est géré par une station d'enquête et d'encodage autonome ou sur PC.

Avantages produit:

- Filtrage et traçabilité des passages (400 derniers évènements).
- Réactualisation des organigrammes Dény mécaniques existants.
- Fonctions mécaniques et électroniques, sur un même organigramme.
- Encapsulage de l'électronique dans l'anneau de la clé (étanchéité, protection contre les chocs).
- Puissance, évolutivité, confidentialité, robustesse.
- Clé sécurisé contre la copie électronique (technologie transpondeurs, sans contact).
- Possibilité d'annuler les clés perdues ou non rendues.

CARACTÉRISTIQUES PRODUITS

Caractéristiques mécaniques

- Plage de température: de -20°C à +65°C.
- Cylindre Ø25, rapporté non traversant.
- Clé inox non reproductible à double panneton symétrique.

Caractéristiques électriques

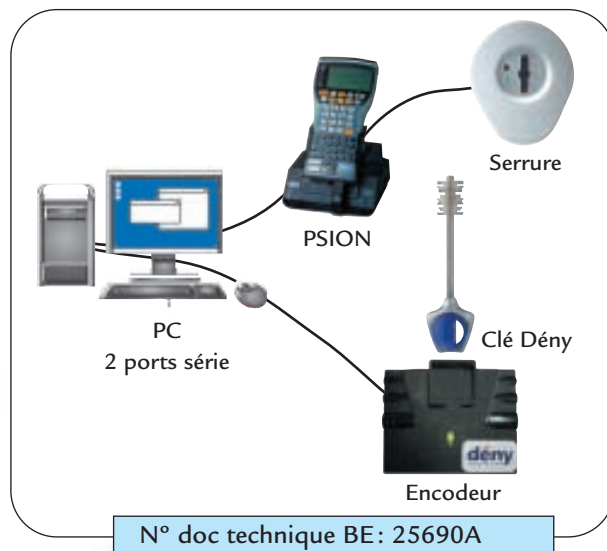
- Autonome 6V (4 piles LR6 de 1.5 V).
- Système géré par Station d'Enquête et d'Encodage autonome ou Station d'Enquête et d'Encodage sur PC.

Variantes

- Adaptation sur tout type de coffre Dény.

Périphéries et accessoires à la demande

- Station d'enquête et d'encodage.
- Logiciel d'exploitation SEE-PC.



Cylindres	Dény			
Type de montage	haut de porte	milieu de porte	bas de porte	double vantaux
	en applique	à encastrer		
Utilisation	intérieur	extérieur	usage intensif	usage occasionnel
Pour porte	Bois	Métal	Vers	Alu/PVC
Mise en réseau possible	autonome	en réseau		

Autres variantes disponibles – nous consulter.