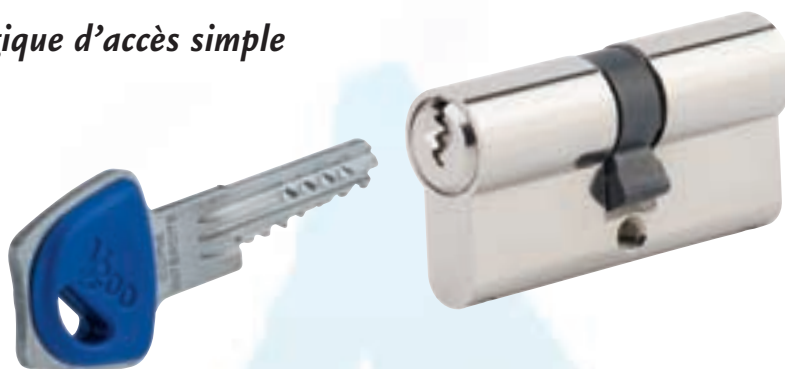




Cylindre mécanique européen Y200

75000 : Cylindre de sûreté européen Y200

- Un produit pour une logique d'accès simple
- Un cylindre de sécurité à profil exclusif
- Une clé identifiable électroniquement
- Une traçabilité infallible



Descriptif produit

- Le cylindre Y200 est à profil européen 6 goupilles à actionneur à panneton norme DIN, finition velours.
- Cylindre Y200 modulable de 10 en 10 à panneton réglable. Existe dans toutes les versions.
- Existe dans toutes les longueurs :
 - 1 entrée
 - 2 entrées
 - 1 entrée et 1 bouton
 - 1 entrée et 1 bouton débrayable.
- Entrée de clé du cylindre Y200 à profil en "M".
- Clé en maillechort à profil exclusif non reproductible avec puce électronique informative dans l'anneau de la clé.
- Système livré avec carte de propriété personnalisée.
- Fonction badge de proximité (125 KHz) intégrée dans l'anneau.
- Le système Y200 intègre la mise sous organigramme de clés mécaniques.

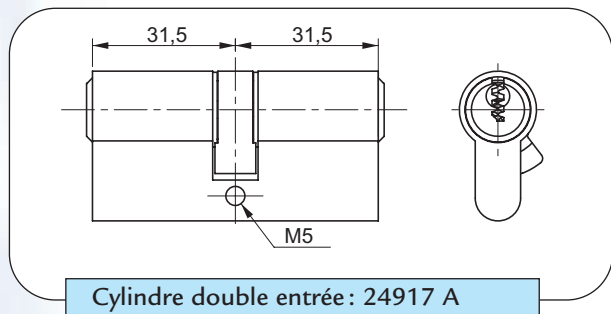
Avantages produit

- Services en ligne associés, permettant une consultation et une gestion de l'organigramme sur le web par ligne sécurisée.
- Cylindre à profil européen à panneton normalisé.
- Anti-effraction, entrée de clé avec profil en "M", évite toute intrusion d'objets tapants.
- Compatible avec tous les coffres standards existants.
- Clé unique et innovante, identifiable électroniquement.
- Gestion des clés et passes avec traçabilité infallible.
- Permet de cumuler une fonction de verrouillage mécanique et de badge de proximité.

CARACTÉRISTIQUES PRODUITS

Caractéristiques produits

Cylindre à 1 entrée			Cylindre à 2 entrées			Cylindre à 1 entrée + 1 bouton		
A	B	Références	A	B	Références	Clé	Bouton	Références
10	31,5	75750	31,5	31,5	75250	31,5	31,5	75350
10	36,5	75751	31,5	36,5	75252	36,5	31,5	75351
10	41,5	75752	31,5	41,5	75253	41,5	31,5	75352
10	46,5	75753	31,5	46,5	75254	46,5	31,5	75353
10	51,5	75754	31,5	51,5	75255	51,5	31,5	75354
10	61,5	75755	31,5	61,5	75256	61,5	31,5	75355
10	71,5	75756	31,5	71,5	75257	71,5	31,5	75356
			36,5	36,5	75258	36,5	36,5	75357
			36,5	41,5	75259	41,5	36,5	75358
			36,5	46,5	75260	46,5	36,5	75359
			41,5	41,5	75261	41,5	41,5	75360
			41,5	46,5	75262	46,5	41,5	75361
			46,5	46,5	75263	46,5	46,5	75362
			46,5	51,5	75264	51,5	46,5	75363
			51,5	51,5	75265	51,5	51,5	75364
Fonction débrayable			31,5	31,5	75220	31,5	31,5	75700
Fonction débrayable			31,5	41,5	75222			



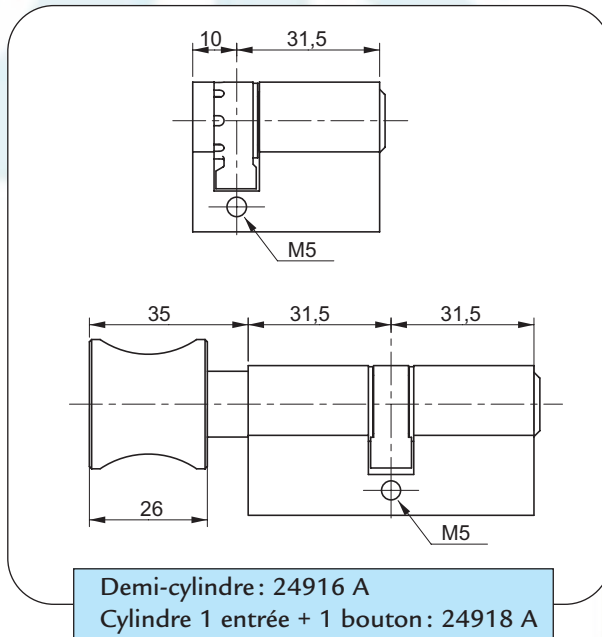
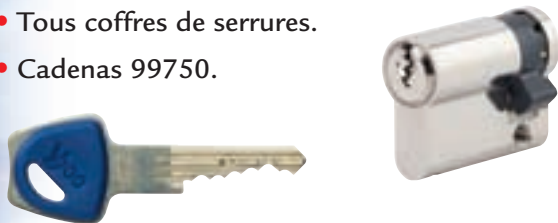
- Clé livrée seule 86200.
- Clé supplémentaire livrée avec cylindre 86000.
- Passe-partout ou partiel 86300.

Variantes

- Version adaptable sur coffre Dény en profil rond.
- Fonction débrayable.

Périphéries et accessoires à la demande

- Tous coffres de serrures.
- Cadenas 99750.



Cylindres	Europe	Rond Ø25
Adaptation sur coffre : Dény		
Couleurs	Gris velours	
Utilisation	Intérieur	Extérieur

Autres variantes disponibles – nous consulter.