

# Cylindre à embase ordinaire entraxe 32 mm

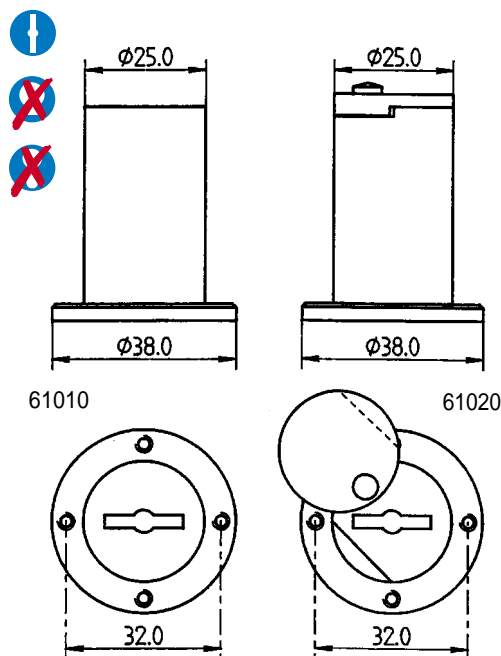
## CARACTERISTIQUES Modèle 61000

|       |                          |
|-------|--------------------------|
| 61010 | Laiton sans cache entrée |
| 61020 | Laiton avec cache entrée |
| 61030 | Chromé sans cache entrée |
| 61040 | Chromé avec cache entrée |
| 71050 | Bouton argent            |
| 71060 | Bouton laiton            |
| 71080 | Faux cylindre bouché     |
| 61090 | Acier cémenté chromé     |

- Cylindre cylindrique s'adaptant sur la quasi totalité des coffres de serrures en applique (côté foncet ou vers l'extérieur de la porte) à l'exception des modèles : 14573 - 17518 - 17519 - 17816 - 18817 - des antipaniques à pêne basculant - de la majorité des serrures électriques.
- Traitement anti corrosion.

### Variante

- Sur demande, ce cylindre peut se faire en acier cémenté sous le n° 61090 sans cache entrée.



## CARACTERISTIQUES Longueur

La longueur du cylindre varie en fonction de la porte à équiper et du retrait du foncet indiqué à la page descriptive du coffre choisi.

Elle est calculée hors cache entrée qui fait une saillie supplémentaire de 5 mm.

Elle est déterminée par le n° de modèle selon le tableau ci-dessous :

|       |                  |
|-------|------------------|
| 61010 | non significatif |
| 61011 | 40 mm            |
| 61012 | 45 mm            |
| 61013 | 50 mm            |
| 61014 | 55 mm            |
| 61015 | 60 mm            |
| 61016 | 65 mm            |
| 61017 | 70 mm            |
| 61019 | autres           |

### Exemple

Cylindre à embase ordinaire entraxe 32 mm, en laiton avec cache entrée, de 55 mm de longueur = 61024.

### Nota

Veillez préciser pour chaque cylindre commandé par une lettre précédant le code, le degré de sécurité souhaité (A, B, C ou D).



# Cylindre à embase à bille ordinaire

## CARACTERISTIQUES Modèle 61200

|       |                          |
|-------|--------------------------|
| 61200 | Faux cylindre            |
| 61240 | Chromé avec cache entrée |
| 61290 | Autres                   |
| 16003 | 45013                    |
| 16004 | 45014                    |
| 16023 | 45033                    |
| 16102 | 45034                    |
| 16103 | 45133                    |
| 16104 | 45134                    |

- Cylindre cylindrique s'adaptant sur les coffres de serrures en applique antipanique verticale à pêne basculant (côté foncet ou vers l'extérieur de la porte), selon la liste ci-dessous

16123  
16124

- Traitement anti corrosion.



## CARACTERISTIQUES Longueur

La longueur du cylindre varie en fonction de la porte à équiper et du retrait du foncet indiqué à la page descriptive du coffre choisi.

Elle est calculée hors cache entrée qui fait une saillie supplémentaire de 5 mm.

Elle est déterminée par le n° de modèle selon le tableau ci-dessous :

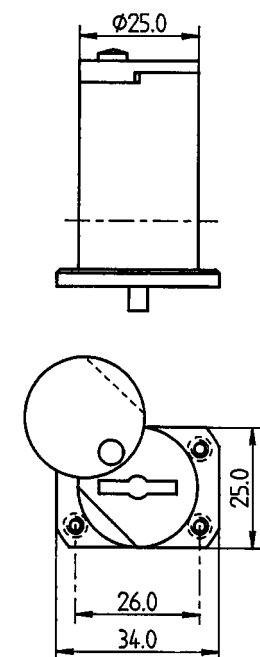
|       |                  |
|-------|------------------|
| 61240 | non significatif |
| 61244 | 55 mm            |
| 61245 | 60 mm            |
| 61246 | 65 mm            |
| 61247 | 70 mm            |
| 61249 | autres           |

### Nota

Veillez préciser pour chaque cylindre commandé par une lettre précédant le code, le degré de sécurité souhaité (A, B, C ou D).

## Pose

Démonter le foncet de la serrure, placer le cylindre fente verticale de manière à faire coïncider les 4 trous fraisés pratiqués dans le foncet avec les 4 trous taraudés figurant sur l'embase. Visser les 4 vis. Replacer le foncet.



# Cylindre à embase à bille

## CARACTERISTIQUES

### Modèle 61300

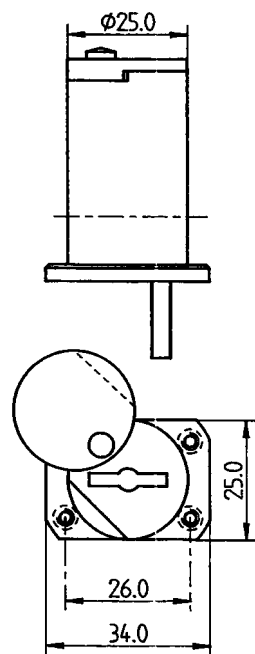
61340 Chromé avec cache entrée

61390 Autres

- Cylindre cylindrique ne s'adaptant que sur des coffres de serrures en applique antipanique verticale à pêne basculant (côté foncet ou vers l'extérieur de la porte), selon la liste ci-dessous :

16002 45012

- Traitement anti corrosion.



## CARACTERISTIQUES

### Longueur

La longueur du cylindre varie en fonction de la porte à équiper et du retrait du foncet indiqué à la page descriptive du coffre choisi.

Elle est calculée hors cache entrée qui fait une saillie supplémentaire de 5 mm.

Elle est déterminée par le n° de modèle selon le tableau ci-dessous :

|       |                  |
|-------|------------------|
| 61340 | non significatif |
| 61344 | 55 mm            |
| 61345 | 60 mm            |
| 61346 | 65 mm            |
| 61347 | 70 mm            |
| 61349 | autres           |

### Nota

Veillez préciser pour chaque cylindre commandé par une lettre précédant le code, le degré de sécurité souhaité (A, B, C ou D).

### Pose

Démonter le foncet de la serrure, placer le cylindre fente verticale de manière à faire coïncider les 4 trous fraisés pratiqués dans le foncet avec les 4 trous taraudés figurant sur l'embase. Visser les 4 vis. Replacer le foncet.

# Cylindre à embase à plots (goujons)

## CARACTERISTIQUES

### Modèle 61500

61510 Laiton sans cache entrée

61520 Laiton avec cache entrée

61530 Chromé sans cache entrée

61540 Chromé avec cache entrée

71580 Faux cylindre bouché

61590 Autres

- Pour ces serrures comportant un protège cylindre conique, ces cylindres ne peuvent se faire avec cache entrée, et sont de longueur fixe.

- Cylindre cylindrique pouvant s'adapter sur la majorité des coffres de serrures électriques en applique des deux côtés de la serrure, chaque fois que l'embase, du cylindre côté couvercle est dans le coffre et non dessus, selon la liste ci-dessous :

21300 24012 24024 25101 25121 26100

21310 24013 24025 25102 25122 26200

21320 24014 24100 25103 25123 26300

24015 24110 25111 25131 26301

24022 24200 25112 25132 26302

24023 24210 25113 25133 26311

26312

etc.

- Traitement anti corrosion.

### Variante

- Sur demande, ce cylindre peut se faire en acier cémenté sous le n° 61590 sans cache entrée.



## CARACTERISTIQUES

### Longueur

La longueur du cylindre varie en fonction de la porte à équiper et du retrait du foncet indiqué à la page descriptive du coffre choisi.

Elle est calculée hors cache entrée qui fait une saillie supplémentaire de 5 mm.

Elle est déterminée par le n° de modèle selon le tableau ci-dessous :

61511 40 mm

61512 45 mm

61513 50 mm

61514 55 mm

61515 60 mm

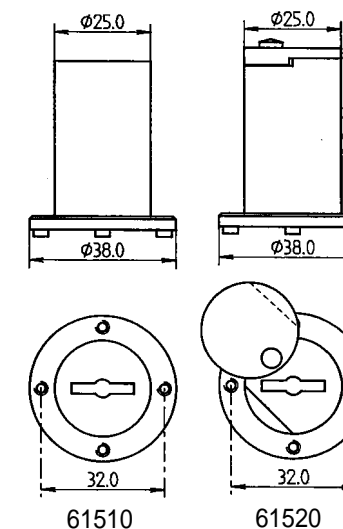
61516 65 mm

61517 70 mm

61519 autres

### Pose

Voir fiche de chaque serrure, mais les plots rentrent dans les logements prévus à cet effet autour de la lanterne. La fente du cylindre doit être perpendiculaire à celle de la lanterne.



# Cylindre à embase à trou lisse

## CARACTERISTIQUES

### Modèle 61600

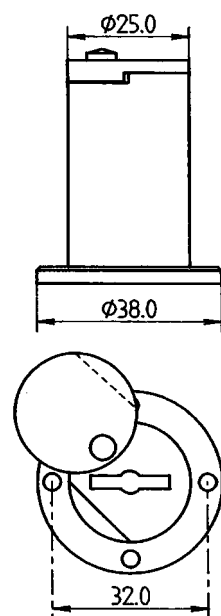
|       |                          |
|-------|--------------------------|
| 61610 | Laiton sans cache entrée |
| 61620 | Laiton avec cache entrée |
| 61630 | Chromé sans cache entrée |
| 61640 | Chromé avec cache entrée |
| 71680 | Faux cylindre bouché     |
| 61690 | Autres                   |

En général côté foncet, peut dans certains cas se monter côté coffre.

- Traitement anti corrosion.

#### Variante

- Sur demande, ce cylindre peut se faire en acier cémenté sous le n° 61690 sans cache entrée.



## CARACTERISTIQUES

### Longueur

La longueur du cylindre varie en fonction de la porte à équiper et du retrait du foncet indiqué à la page descriptive du coffre choisi.

Elle est calculée hors cache entrée qui fait une saillie supplémentaire de 5 mm.

Elle est déterminée par le n° de modèle selon le tableau ci-dessous :

|       |                  |
|-------|------------------|
| 61610 | non significatif |
| 61611 | 40 mm            |
| 61612 | 45 mm            |
| 61613 | 50 mm            |
| 61614 | 55 mm            |
| 61615 | 60 mm            |
| 61616 | 65 mm            |
| 61617 | 70 mm            |
| 61619 | autres           |

#### Exemple

Cylindre en laiton sans cache entrée, de 50 mm de longueur = 61613.

### Pose

Démonter le foncet de la serrure, placer le cylindre fente verticale de manière à faire coïncider les 4 trous fraisés pratiqués dans le foncet avec les 4 trous taraudés figurant sur l'embase. Visser les 4 vis. Replacer le foncet.



# Cylindre à embase coupée

## CARACTERISTIQUES

### Modèle 61700

|       |                          |
|-------|--------------------------|
| 61710 | Laiton sans cache entrée |
| 61720 | Laiton avec cache entrée |
| 61730 | Chromé sans cache entrée |
| 61740 | Chromé avec cache entrée |
| 71750 | Bouton argent            |
| 71760 | Bouton laiton            |
| 71780 | Faux cylindre bouché     |
| 61790 | Autres                   |

- Cylindre cylindrique s'adaptant sur les coffres de serrures en applique (côté foncet ou vers l'extérieur de la porte) selon la liste ci-dessous :

14573    17518    17519

- Traitement anti corrosion.

#### Variante

- Sur demande, ce cylindre peut se faire en acier cémenté sous le n° 61790.



## CARACTERISTIQUES

### Longueur

La longueur du cylindre varie en fonction de la porte à équiper et du retrait du foncet indiqué à la page descriptive du coffre choisi.

Elle est calculée hors cache entrée qui fait une saillie supplémentaire de 5 mm.

Elle est déterminée par le n° de modèle selon le tableau ci-dessous :

|       |                  |
|-------|------------------|
| 61710 | non significatif |
| 61711 | 40 mm            |
| 61712 | 45 mm            |
| 61713 | 50 mm            |
| 61714 | 55 mm            |
| 61715 | 60 mm            |
| 61716 | 65 mm            |
| 61717 | 70 mm            |
| 61719 | autres           |

#### Exemple

Cylindre chromé avec cache entrée, de 60 mm de longueur = 61745.

### Pose

Démonter le foncet de la serrure, placer le cylindre fente verticale de manière à faire coïncider les trous fraisés pratiqués dans le foncet avec les trous taraudés figurant sur l'embase. Visser les vis. Replacer le foncet.



# Cylindre à embase coupée à entrée verticale

## CARACTERISTIQUES

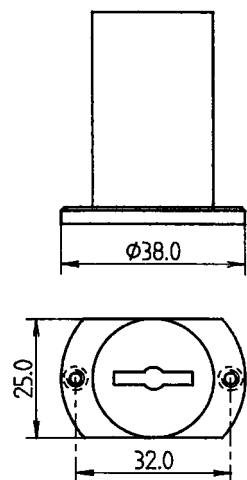
### Modèle 61800

|       |                          |
|-------|--------------------------|
| 61810 | Laiton sans cache entrée |
| 61820 | Laiton avec cache entrée |
| 61830 | Chromé sans cache entrée |
| 61840 | Chromé avec cache entrée |
| 71880 | Faux cylindre bouché     |
| 61890 | Autres                   |

- Cylindre cylindrique spécialement conçu pour s'adapter sur le coffre (côté foncet ou vers l'extérieur) du modèle 17816.
- Traitement anti corrosion.

#### Variante

- Sur demande, ce cylindre peut se faire en acier cimenté sous le n° 61890.



## CARACTERISTIQUES

### Longueur

La longueur du cylindre varie en fonction de la porte à équiper et du retrait du foncet indiqué à la page descriptive du coffre choisi.

Elle est calculée hors cache entrée qui fait une saillie supplémentaire de 5 mm.

Elle est déterminée par le n° de modèle selon le tableau ci-dessous :

|       |                  |
|-------|------------------|
| 61810 | non significatif |
| 61811 | 40 mm            |
| 61812 | 45 mm            |
| 61813 | 50 mm            |
| 61814 | 55 mm            |
| 61815 | 60 mm            |
| 61816 | 65 mm            |
| 61817 | 70 mm            |
| 61819 | autres           |

### Pose

Démonter le foncet de la serrure, placer le cylindre fente verticale de manière à faire coïncider les 2 trous fraisés pratiqués dans le foncet avec les 2 trous taraudés figurant sur l'embase. Visser les 2 vis. Replacer le foncet.



# Cylindre baionnette ordinaire entrée verticale

## CARACTERISTIQUES

### Modèle 62000

|       |                             |
|-------|-----------------------------|
| 62010 | Laiton sans cache entrée    |
| 62020 | Laiton avec cache entrée    |
| 62030 | Chromé sans cache entrée    |
| 62040 | Chromé avec cache entrée    |
| 72050 | Bouton moleté               |
| 72070 | Faux cylindre laiton        |
| 72080 | Faux cylindre chromé        |
| 72081 | Faux cylindre chromé bouché |
| 62090 | Autres                      |

- Cylindre cylindrique s'adaptant sur la quasi totalité des coffres de serrures à mortaiser.
- Traitement anti corrosion.

#### Variante

- Sur demande, ce cylindre peut se faire en acier cimenté sous le n° 62090 sans cache entrée.



## CARACTERISTIQUES

### Longueur

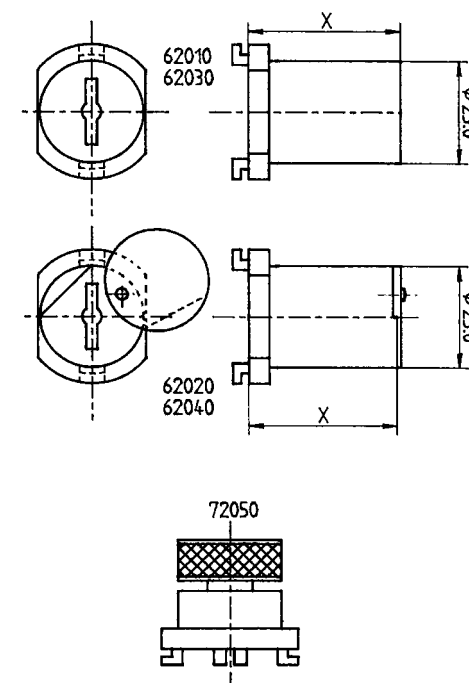
La longueur du cylindre varie en fonction de la porte à équiper.

Elle est déterminée par le n° de modèle selon le tableau ci-dessous :

|       |                  |
|-------|------------------|
| 62010 | non significatif |
| 62011 | 40 mm            |
| 62012 | 45 mm            |
| 62013 | 50 mm            |
| 62019 | autres           |

### Pose

Placer la serrure dans la mortaise vérifier que la vis de blocage des cylindres en têtère est dévissée. Placer le cylindre en lui faisant effectuer environ 1/8 de tour, et la bloquer en le revissant à fond la vis de blocage. A la demande, une clé de pose peut être livrée.



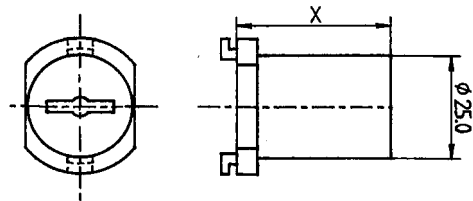
# Cylindre baionnette ordinaire entrée horizontale

## CARACTERISTIQUES Modèle 62100

|       |                          |
|-------|--------------------------|
| 62110 | Laiton sans cache entrée |
| 62120 | Laiton avec cache entrée |
| 62130 | Chromé sans cache entrée |
| 62140 | Chromé avec cache entrée |
| 72150 | Bouton chromé            |
| 72160 | Bouton laiton            |
| 72170 | Faux cylindre laiton     |
| 72180 | Faux cylindre chromé     |
| 62190 | Autres                   |

### Caractéristiques

- Cylindre cylindrique à ergots. Se monte sur les coffres de serrures à mortaiser 33557.
- Traitement anti corrosion.
- Les cylindres chromés ont une embase en acier inoxydable.



## CARACTERISTIQUES Longueur

La longueur du cylindre varie en fonction de la porte à équiper.  
Elle est déterminée par le n° de modèle selon le tableau ci-dessous :

|       |                  |
|-------|------------------|
| 62110 | non significatif |
| 62111 | 40 mm            |
| 62112 | 45 mm            |

### Pose

Placer la serrure dans la mortaise vérifier que la vis de blocage des cylindres en tête est dévissée. Placer le cylindre et le bloquer en revissant à fond la vis de blocage.



# Cylindre à vis

## CARACTERISTIQUES Modèle 63000

|             |                           |
|-------------|---------------------------|
| 63000       | Cylindre à vis à pointeau |
| 63100       | Cylindre étrier           |
| 63110/63010 | Laiton sans cache entrée  |
| 63120/63020 | Laiton avec cache entrée  |
| 63130/63030 | Chromé sans cache entrée  |
| 63140/63040 | Chromé avec cache entrée  |
| 73150/73050 | Bouton chromé             |
| 73160/73060 | Bouton laiton             |
| 73170/73070 | Faux cylindre laiton      |
| 73180/73080 | Faux cylindre chromé      |
| 63190       | Autres                    |

- Cylindre cylindrique à embout fileté pour serrures à mortaiser selon la liste ci-dessous :

|       |       |       |
|-------|-------|-------|
| 49826 | 49827 | 46822 |
|-------|-------|-------|

- Traitement anti corrosion.



## CARACTERISTIQUES Longueur

La longueur du cylindre varie en fonction de la porte à équiper.

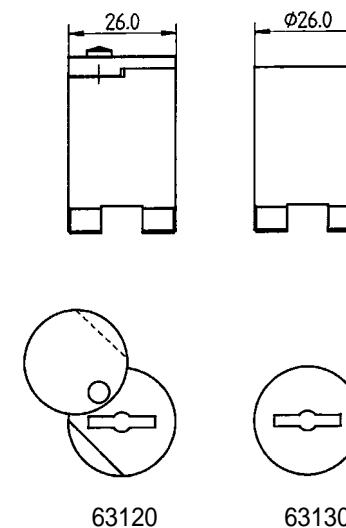
Elle est calculée hors cache entrée qui fait une saillie supplémentaire de 5 mm.

Elle est déterminée par le n° de modèle selon le tableau ci-dessous :

|       |                  |
|-------|------------------|
| 63110 | non significatif |
| 63111 | 40 mm            |
| 63112 | 45 mm            |

### Pose

Placer la serrure dans la mortaise, vérifier que la vis de blocage du cylindre en tête est dévissée. Visser le cylindre sur la serrure et le bloquer fente de clé à 90° de la lanterne, à l'aide de la vis en tête qui entraîne l'étrier. Ce dernier doit pénétrer dans l'encoche correspondante sur le cylindre.



# Cylindre à vis à pointeau entrée horizontale

## CARACTERISTIQUES

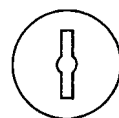
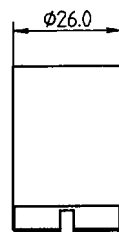
### Modèle 63200

|       |                          |
|-------|--------------------------|
| 63210 | Laiton sans cache entrée |
| 63220 | Laiton avec cache entrée |
| 63230 | Chromé sans cache entrée |
| 63240 | Chromé avec cache entrée |
| 73250 | Bouton chromé            |
| 73260 | Bouton laiton            |
| 73270 | Faux cylindre laiton     |
| 73280 | Faux cylindre chromé     |
| 63290 | Autres                   |

- Cylindre cylindrique à embout fileté pour serrures à mortaiser selon la liste ci-dessous :

|       |       |
|-------|-------|
| 14557 | 14558 |
|-------|-------|

- Traitement anti corrosion.



## CARACTERISTIQUES

### Longueur

La longueur du cylindre varie en fonction de la porte à équiper.

Elle est calculée hors cache entrée qui fait une saillie supplémentaire de 5 mm.

Elle est déterminée par le n° de modèle selon le tableau ci-dessous :

|       |                  |
|-------|------------------|
| 63210 | non significatif |
| 63211 | 40 mm            |
| 63212 | 45 mm            |

### Pose

Placer la serrure dans la mortaise, vérifier que la vis de blocage du cylindre en tête est dévissée. Visser le cylindre sur la serrure et le bloquer fente de clé à 90° de celle de la lanterne, à l'aide de la vis en pointeau doit pénétrer dans l'encoche correspondante sur le cylindre.



# Cylindre tronconique ordinaire entraxe 32 mm

## CARACTERISTIQUES

### Modèle 64000

|       |                          |
|-------|--------------------------|
| 64010 | Laiton sans cache entrée |
| 64020 | Laiton avec cache entrée |
| 64030 | Chromé sans cache entrée |
| 64040 | Chromé avec cache entrée |
| 74050 | Bouton chromé            |
| 74060 | Bouton laiton            |
| 64090 | Autres                   |

- Cylindre tronconique se montant sur le palâtre de la quasi totalité des coffres de serrures en applique (côté intérieur de la porte) à l'exception des modèles :

|       |       |       |       |
|-------|-------|-------|-------|
| 12589 | 12810 | 17502 | 46898 |
|-------|-------|-------|-------|

- Serrures électriques à cylindre à plots.
- Serrures tableaux et tableaux de clé à partir de 3 cylindres.
- Traitement anti corrosion.



## CARACTERISTIQUES

### Longueur

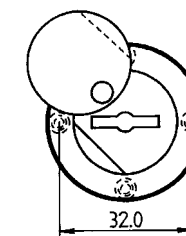
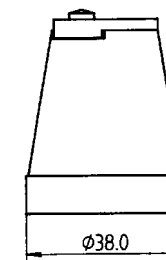
La longueur du cylindre varie en fonction de la porte à équiper.

Elle est déterminée par le n° de modèle selon le tableau ci-dessous :

|       |                  |
|-------|------------------|
| 64010 | non significatif |
| 64011 | 40 mm            |
| 64012 | 45 mm            |
| 64013 | 50 mm            |

### Pose

Démonter le foncet et l'intérieur de la serrure, placer le cylindre sur le palâtre fente de clé à 90° de la fente de la lanterne, visser et remonter la serrure.



# Cylindre tronconique ordinaire entraxe 29 mm

## CARACTERISTIQUES Modèle 64100

|       |                          |
|-------|--------------------------|
| 64110 | Laiton sans cache entrée |
| 64120 | Laiton avec cache entrée |
| 64130 | Chromé sans cache entrée |
| 64140 | Chromé avec cache entrée |
| 74150 | Bouton argent            |
| 74160 | Bouton laiton            |
| 64190 | Autres                   |

• Cylindre tronconique se montant sur le palâtre des serrures en applique (côté intérieur de la porte) :

12589      12810      17502

• Traitement anti corrosion.

## CARACTERISTIQUES Longueur

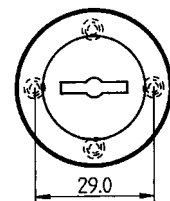
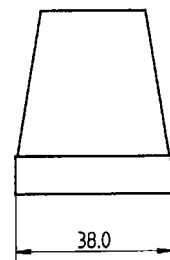
La longueur du cylindre varie en fonction de la porte à équiper.

Elle est déterminée par le n° de modèle selon le tableau ci-dessous :

|       |                  |
|-------|------------------|
| 61110 | non significatif |
| 61111 | 40 mm            |
| 64112 | 45 mm            |
| 64113 | 50 mm            |

## Pose

Démonter le foncet et l'intérieur de la serrure, placer le cylindre sur le palâtre fente de clé à 90° de la fente de la lanterne, visser et remonter la serrure.



64290



64210

## CARACTERISTIQUES Longueur

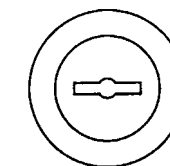
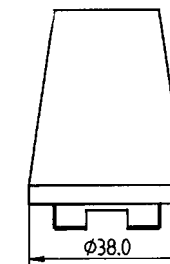
45 mm uniquement.

## Pose

Après avoir placé la serrure dans la mortaise, vérifier que la vis de blocage du cylindre en têtère est dévissée.

Visser le cylindre et le bloquer, la fente de clé à 90° de celle de la lanterne à l'aide de la vis en têtère qui entraîne l'étrier.

Ce dernier doit pénétrer dans l'encoche correspondante sur le cylindre.



## Cylindre tronconique à embase - Ø 32 pour crémons 14573

### CARACTERISTIQUES

#### Modèle 64400

|       |                          |
|-------|--------------------------|
| 64410 | Laiton sans cache entrée |
| 64420 | Laiton avec cache entrée |
| 64430 | Chromé sans cache entrée |
| 64440 | Chromé avec cache entrée |
| 74450 | Bouton argent            |
| 74460 | Bouton laiton            |
| 74480 | Faux cylindre            |
| 64490 | Acier cémenté chromé     |

- Cylindre tronconique se montant sur le palâtre de la serrure en applique (côté intérieur de la porte) ci-dessous :

14573

- Traitement anti corrosion.

### CARACTERISTIQUES

#### Pose

Démonter le foncet et l'intérieur de la serrure, placer le cylindre sur le palâtre, fente de clé à 90° de la fente de la lanterne, visser et remonter la serrure.

